
ADAPT 2

*Mindestabstände
ADAPT 2 Luft/Wasser-Wärmepumpe*

MINDESTABSTÄNDE

Bei der Planung einer neuen Anlage sind die Mindestabstände bereits in einem der ersten Planungsschritte zu berücksichtigen. Diese Richtlinien dienen der korrekten Planung und Installation.

Die Wärmepumpe ADAPT 2 enthält R290 (Propan), ein entzündliches Kältemittel, das schwerer als Luft ist.

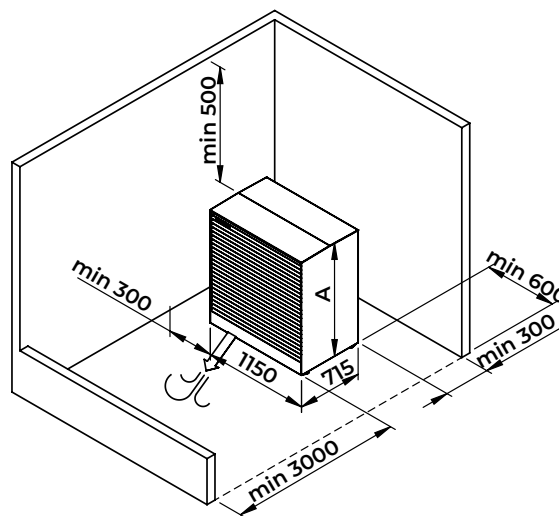
Die Mindestabstände sind strikt einzuhalten:

- **Funktionsabstände:** Gewährleisten einen ordnungsgemäßen Luftstrom sowie einen ungehinderten Wartungszugang.
- **Sicherheitsfreiräume:** Bezeichnen den Bereich um die Wärmepumpe, in dem keine baulichen Elemente (z. B. Fenster, Schächte, Öffnungen oder Türen) zulässig sind, die zu einer Ansammlung von Kältemittel führen könnten. Die Nichteinhaltung dieser Anforderungen kann im Falle eines Kältemittellecks zu Feuer und/oder Explosion führen.

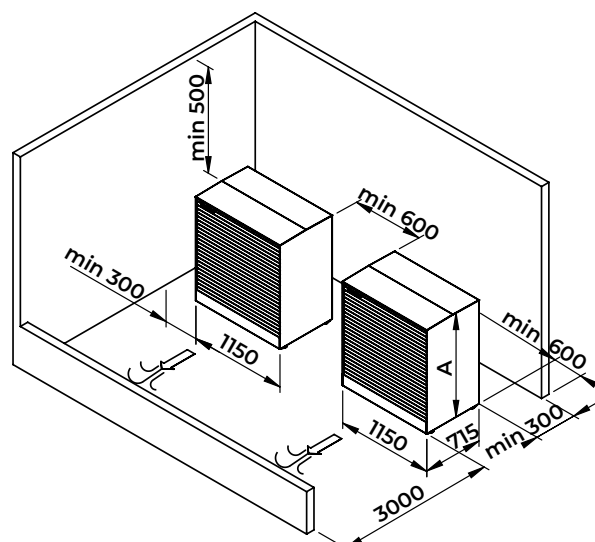
FUNKTIONSABSTÄNDE

Das Gerät darf nicht auf mehr als zwei Seiten geschlossen sein. Eine dreiseitige Einhausung kann zu einem Kurzschluss zwischen kalter Abluft und Ansaugluft führen und die Leistung verringern.

Minimale Funktionsabstände



Funktionsabstände für mehrere Einheiten

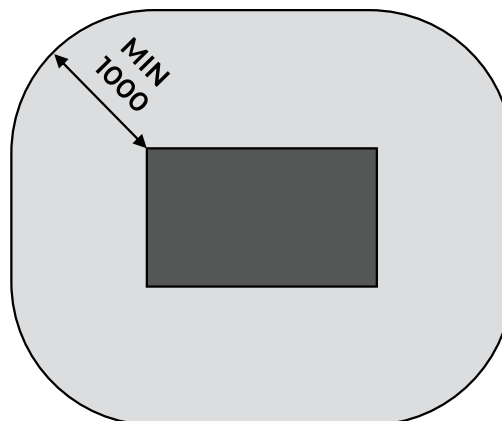


A ADAPT 2 S = 875
ADAPT 2 M, L = 1225

SICHERHEITSABSTÄNDE

Aufstellung im Freien

Stellen Sie sicher, dass sich innerhalb der markierten Sicherheitszonen keine potenziellen Zündquellen und keine Bereiche mit stagnierendem Kältemittel befinden.



SICHERHEITSABSTÄNDE

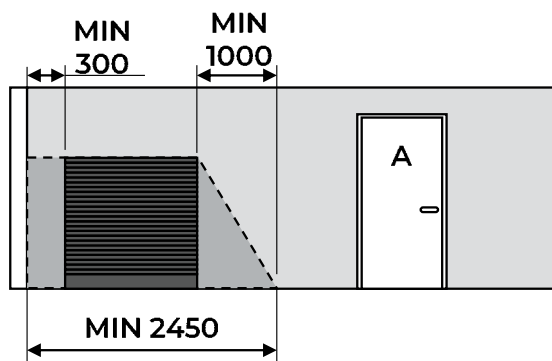
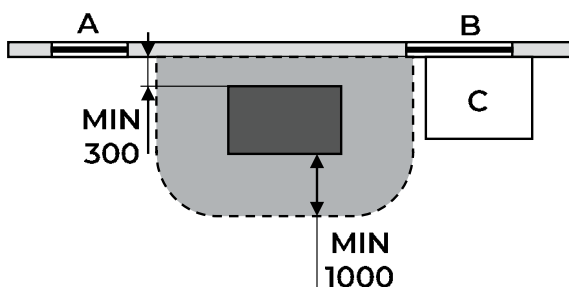
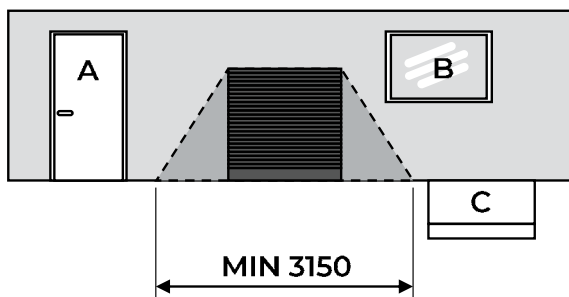
Installation im Freien/auf dem Dach:

Stellen Sie sicher, dass sich innerhalb der markierten Sicherheitszonen keine potenziellen Zündquellen und keine Bereiche mit stagnierendem Kältemittel befinden.

- Offene Flamme.
- Funkenerzeugende Werkzeuge.
- Elektrische Geräte, die potenziell Funken erzeugen können oder eine Batterie enthalten.
- Boden mit einer Oberflächentemperatur von 360 °C oder mehr.

Stellen Sie sicher, dass keine Hindernisse, Gebäude oder Geländemerkmale zu einer Stagnation des Kältemittels führen könnten:

- A Türen.
- B Fenster.
- C Schächte, Abläufe usw.

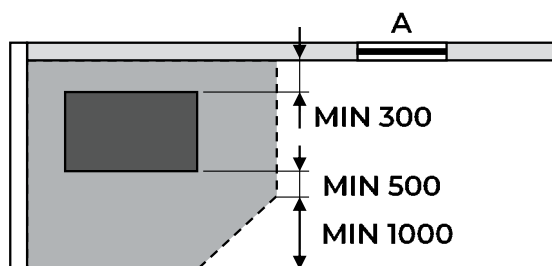


SICHERHEITSABSTÄNDE

Wandaufstellung:

Stellen Sie sicher, dass sich innerhalb der markierten Sicherheitszonen keine potenziellen Zündquellen und keine Bereiche mit stagnierendem Kältemittel befinden.

- A Türen.



KRONOTERM d.o.o.
Trnava 5e, 3303 Gomilsko, SLO
T +386 3 7031620
www.kronoterm.com
info@kronoterm.com