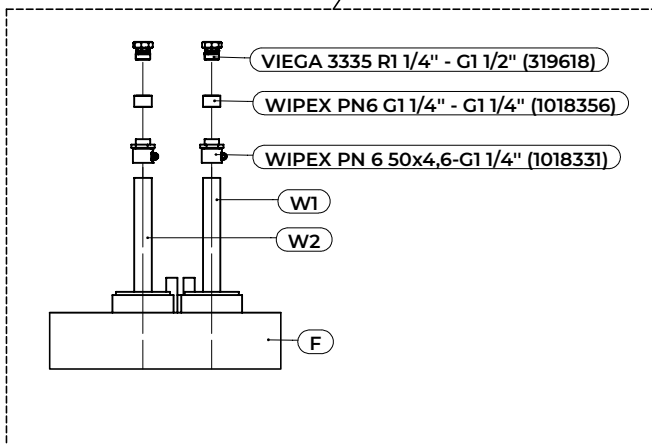
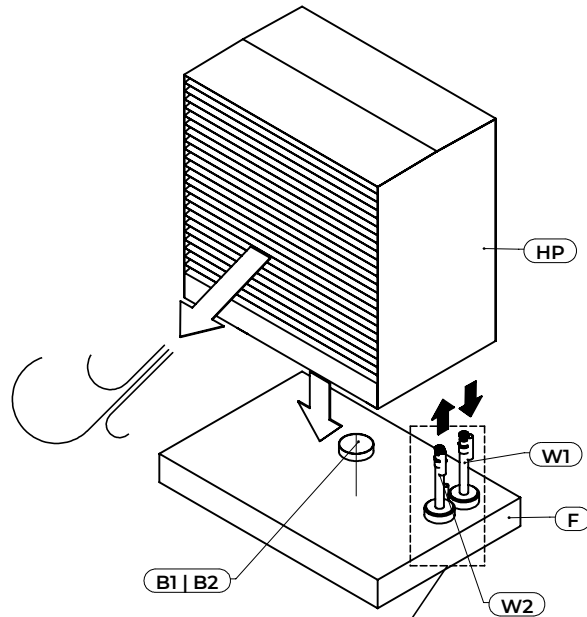
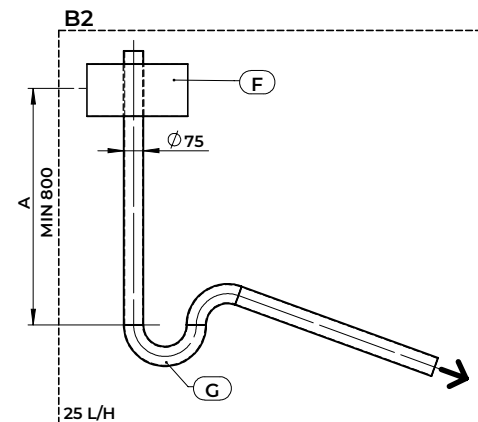
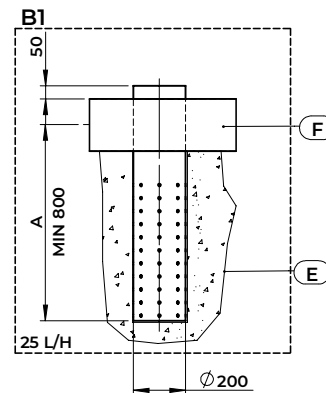
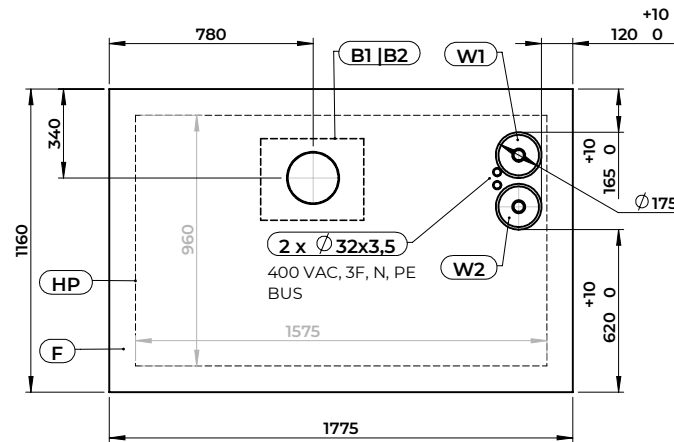
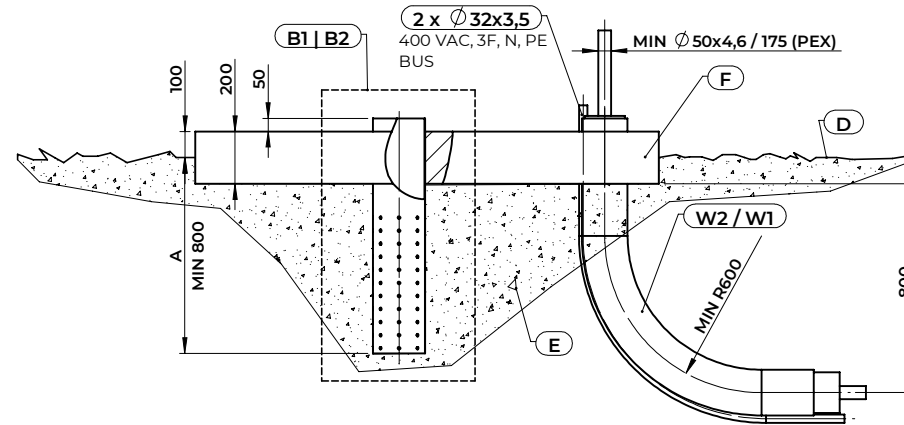


KRONOTERM

ADAPT MAX 10035

DE

TPZ-AM10035



A	TIEFENFROST
B1	GELOCHTES ABLAUFROHR
B2	ABFLUSSROHR
D	GELÄNDENIVEAU
E	VERDICHETER BODEN - WASSERDURCHLÄSSIG
F	STAHLBETONFUNDAMENT
G	SIPHON
HP	WÄRMEPUMPE
W1	AUSTRITT
W2	EINTRITT



Auf Dichtigkeit prüfen.
Isolieren Sie Rohre und Verbindungen mit einer
19 mm starken Dampfsperren-Isolierung.