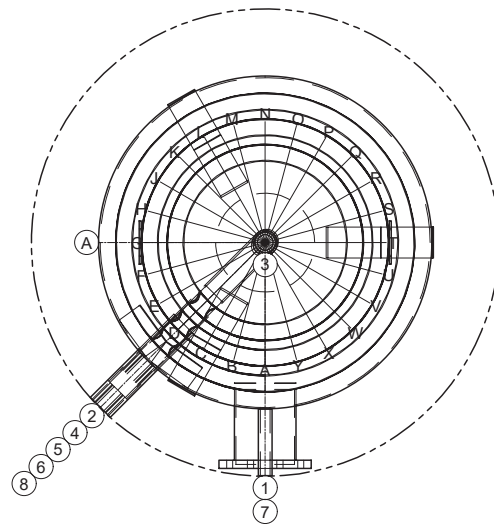


- 1.) Handloch
- 2.) Muffe mit Bogenrohr WW
- 3.) Muffe WW
- 4.) Muffe an Bogenrohr mit Prallblech unten KW
- 5.) Muffe mit Schicht-U Zirkulation
- 6.) Muffe Fühler
- 7.) Muffe Thermometer
- 8.) Muffe Glattrohrwärmetauscher



Es handelt sich um schematische Darstellungen - detaillierte Informationen entnehmen Sie bitte den folgenden Tabellen!

Isolation: Type 300 Liter: fixgeschäumt 75 mm
 Type 400 bis 500 Liter: 100 mm HeatBlocker-Isolation mit Polystyrol-Mantel silbergrau
 Type 600 bis 1200 Liter: 130 mm HeatBlocker-Isolation mit Polystyrol-Mantel silbergrau
 1500 bis 2000 Liter: 160 mm HeatBlocker-Isolation mit Polystyrol-Mantel silbergrau

Type	WPX1/300		WPX1/400		WPX1/500		WPX1/600		WPX1/800		WPX1/1000		WPX1/1200		WPX1/1500		WPX1/2000	
Inhalt	278 l		407 l		475 l		547 l		729 l		940 l		1163 l		1374 l		2083 l	
Ø roh/isoliert	500	650	650	850	650	850	650	912	790	1050	790	1050	900	1160	1000	1320	1200	1520
Höhe/isoliert	1600	1700	1420	1520	1670	1770	1920	2050	1710	1840	2110	2240	2090	2220	2080	2220	2140	2280
Kippmass	1820		1480		1728		1949		1741		2170		2154		2166		2278	
e.NLV⁽³⁾ unten	226		295		382		464		575		763		953		1145		1695	
GWT⁽¹⁾	3,5 m ²		5,0 m ²		6,0 m ²		7,0 m ²		7,5 m ²		8,0 m ²		9,0 m ²		10 m ²		12 m ²	
EU-WHV⁽⁴⁾	50,5 W B		73,3 W B		76,9 W B		90,4 \triangle C		87,8 W \triangle B		102,0 W \triangle B		111,8 W \triangle B		127,9 W \triangle C		160,6 W	
Gewicht	98 kg		156 kg		176 kg		201 kg		231 kg		263 kg		304 kg		363 kg		463 kg	

Anschlusshöhen und -dimensionen																		
A	50	1 1/4"	50	1 1/4"	70	1 1/4"	70	1 1/2"	70	1 1/2"	70	1 1/2"	70	1 1/2"	70	1 1/2"	70	1 1/2"
B	280	1 1/4"	300	1 1/2"	320	1 1/2"	315	1 1/2"	335	1 1/2"	340	1 1/2"	225	1 1/4"	315	1 1/4"	330	1 1/4"
C	385	Ø 180	450	Ø 180	450	Ø 180	450	Ø 180	465	Ø 180	470	Ø 180	520	Ø 240	550	Ø 240	565	Ø 240
D	385	1/2"	500	1/2"	500	1/2"	550	1/2"	600	1/2"	600	1/2"	520	1/2"	690	1/2"	650	1/2"
E	800	1/2"	800	1/2"	900	1/2"	1050	1/2"	900	1/2"	1100	1/2"	1000	1/2"	1180	1/2"	1200	1/2"
F	1050	3/4"	900	1 1/2"	1000	1 1/2"	1150	1 1/2"	1000	1 1/2"	1200	1 1/2"	1100	1 1/2"	1300	1"	1300	1"
G	1180	1 1/4"	950	1 1/2"	1050	1 1/2"	1250	Ø 180	1100	Ø 180	1300	Ø 180	1200	Ø 180	1430	Ø 180	1450	Ø 180
H	1230	1 1/2"	1000	1/2"	1150	1"	1300	1"	1150	1"	1350	1"	1250	1"	1530	1 1/4"	1560	1 1/4"
I	1400	1/2"	1200	1/2"	1450	1/2"	1700	1/2"	1450	1/2"	1800	1/2"	1800	1/2"	1810	1/2"	1780	1/2"
J	-	-	-	-	-	-	1700	1 1/2"	1590	1 1/2"	1980	1 1/4"	1950	1 1/2"	1920	1 1/2"	1950	1 1/2"
K	1700	1 1/4"	1468	1 1/4"	1718	1 1/4"	1940	1"	1735	1 1/2"	2158	1 1/2"	2112	1 1/2"	2105	1 1/2"	2188	1 1/2"

(1) doppelt gewendelt (3) elektrisches Nachladevolumen (4) Warmhalteverlust in W/h (EU) **B** Energieeffizienzklasse \triangle entspricht Energieeffizienzklasse

Leistungsdaten Glattröhrwärmetauscher

Speicher	Register Heizfläche m ²	Kessel		WW-Leistung TWW = 45 °C					WW-Leistungen TWW = 60 °C				
		Vorlauf	Rücklauf	Heizwasser		Spitzenleistung	Dauerleistung TKW = 10 °C		Heizwasser		Spitzenleistung	Dauerleistung TKW = 10 °C	
				primär	Δ p		l/h	kW	primär	Δ p		l/h	kW
		°C	°C	m ³ /h	kPa	l/10 min*			m ³ /h	kPa	l/10 min*		
WPX 1 300	3,5 unten doppelt	50	40	2,25	1,9	226	639	26	-	-	226	-	-
		60	50	5,5	8,9		1572	64	-	-		-	-
		70	60	9,1	21,3		2604	106	5,9	9,5		1169	68
		80	60	5,1	7,3		2924	119	3,7	4,2		1496	87
WPX 1 400	5,0 unten dreifach	50	40	3,1	1,5	278	885	36	-	-	278	-	-
		60	50	7,7	7,5		2211	90	-	-		-	-
		70	60	12,8	17,8		3662	149	8,3	8,1		1651	96
		80	60	7,2	6,2		4128	168	5,3	3,6		2111	123
WPX 1 500	6,0 unten dreifach	50	40	3,9	2,7	366	1105	45	-	-	366	-	-
		60	50	9,5	12,8		2702	110	-	-		-	-
		70	60	15,6	30,8		4472	182	10,2	14,1		2029	118
		80	60	8,9	10,9		5086	207	6,6	6,3		2614	152
WPX 1 600	7,0 unten dreifach	50	40	4,6	4,4	431	1326	54	-	-	431	-	-
		60	50	11,2	20,2		3194	130	-	-		-	-
		70	60	18,4	48,1		5258	214	12	22,4		2408	140
		80	60	26,6	91,5		7617	310	7,8	10		3113	181
WPX 1 800	7,5 unten dreifach	50	40	5,1	5,5	509	1449	59	-	-	509	-	-
		60	50	12	24,7		3440	140	-	-		-	-
		70	60	19,9	59,4		5676	231	12,9	27,1		2580	150
		80	60	28,6	111,6		8182	333	8,4	12,2		3354	195
WPX 1 1000	8,0 unten dreifach	50	40	5,4	6,6	700	1548	63	-	-	700	-	-
		60	50	12,9	29,8		3685	150	-	-		-	-
		70	60	21,3	71,5		6069	247	13,9	33,4		2786	162
		80	60	30,6	134,4		8747	356	9	14,9		3612	210
WPX 1 1200	9,0 unten dreifach	50	40	6,2	9,4	953	1769	72	-	-	953	-	-
		60	50	14,7	42,7		4201	171	-	-		-	-
		70	60	24	101		6880	280	16,1	49,5		3216	187
		80	60	13,9	36,7		7961	324	10,3	21,2		4110	239
WPX 1 1500	10,0 unten doppelt	50	40	6,7	36,7	1037	1916	62	-	-	1037	-	-
		60	50	7,3	41,3		2088	85	-	-		-	-
		70	60	7,6	42,7		2162	101	7,6	42,7		1497	87
		80	60	7,6	41,5		3010	116	7,6	41,5		1823	106
WPX 1 1750	10,0 unten doppelt	50	40	6,7	36,7	893	1916	62	-	-	893	-	-
		60	50	7,3	41,3		2088	85	-	-		-	-
		70	60	7,6	42,7		2162	101	7,6	42,7		1496	88
		80	60	7,6	41,5		3010	116	7,6	41,5		3010	175
WPX 1 2000	12,0 unten doppelt	50	40	5,3	18,3	1600	1523	62	-	-	1600	-	-
		60	50	7,3	19		2088	85	-	-		-	-
		70	60	8,7	18,8		2482	101	7,5	18,7		1497	87
		80	60	10	18,8		2850	116	9,1	18,6		1823	106

*berechnet auf den unteren Fühler