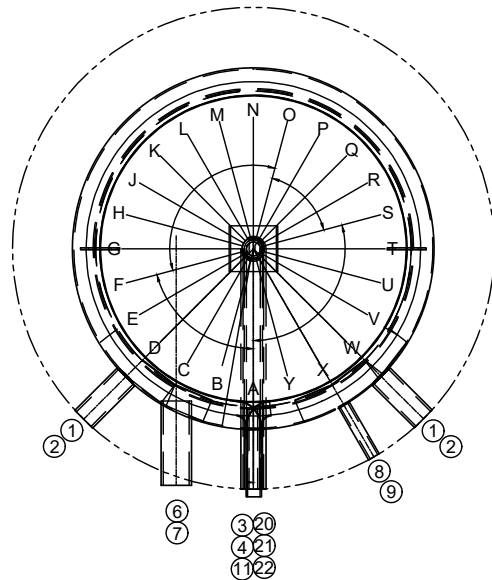


- S
 - R
 - Q
 - P
 - O
 - N
 - M
 - K L
 - J
 - I
 - H
 - G
 - E F E
 - D
 - C
 - A B A
- 1.) Muffe VL-Be-/Entladung/Heizkreis mit hydr. Schichtweiche
 - 2.) Muffe RL-Be-/Entladung/Heizkreis mit Schichtprofil
 - 3.) Muffe RL WW-Ladung
 - 4.) Muffe WW-Topladung/VL WW-Ladung
 - 6.) Muffe E-Einsatz (Warmwasser)
 - 7.) Muffe E-Einsatz (Heizung)
 - 8.) Muffe Fühler
 - 9.) Muffe Thermometer
 - 10.) Muffe Entlüftung
 - 11.) Nippel Glattrohrwärmetauscher
 - 20.) Muffe Brauchwarmwasser
 - 21.) Muffe Zirkulation
 - 22.) Muffe Brauchkaltwasser



Es handelt sich um schematische Darstellungen - detaillierte Informationen entnehmen Sie bitte den folgenden Tabellen!

Isolation: Typ 650 bis 1450: 130 mm HeatBlocker-Isolation mit Polystyrolmantel silbergrau
Typ 1750 und 2200 Liter: 160 mm HeatBlocker-Isolation mit Polystyrolmantel silbergrau

Type	WPS 650	WPS 750	WPS 850	WPS 950	WPS 1200	WPS 1450	WPS 1750 ⁽¹⁾	WPS 2200 ⁽¹⁾
Inhalt	650 l	747 l	841,0 l	934 l	1199 l	1448 l	1632 l	2229 l
Ø ohne Iso	700	750	750	790	900	1000	1100	1250
Ø inkl. Iso	960	1012	1010	1050	1160	1260	1427	1579
Höhe ohne Iso	1882	1897	2097	2102	2087	2082	2070	2070
Höhe inkl. Iso	1990	2005	2205	2210	2195	2190	2200	2200
Kippmass	1940	1925	2150	2170	2180	2200	2097	2119
Boiler Inhalt	180 Liter	220 Liter	260 Liter	320 Liter	320 Liter	320 Liter	406 Liter	406 Liter
GWT	1,2 m ²	1,2 m ²	1,5 m ²	2,4 m ²	2,4 m ²	2,4 m ²	3,6 m ²	3,6 m ²
EU-WHV⁽²⁾	97,7 W \triangleq C	112,3 W \triangleq C	116,9 W \triangleq C	114,9 W \triangleq C	135,1 W \triangleq C	144,5 W \triangleq C	162,2 W	171,0 W
CH-WV⁽³⁾	2,3 kWh/24h	2,7 kWh/24h	2,8 kWh/24h	2,8 kWh/24h	3,2 kWh/24h	3,5 kWh/24h	3,9 kWh/24h	4,3 kWh/24h
Gewicht	202 kg	227 kg	290 kg	305 kg	335 kg	348 kg	353 kg	372 kg

⁽¹⁾ Produktionsbeginn nach Bestelleingang (Lieferzeit ca. 4 Wochen) ⁽²⁾ Warmhalteverlust in Wh (EU) bzw. Wärmeverlust in kWh/24h (CH)
 \triangleq entspricht Energieeffizienzklasse

Anschlussdetails (Höhe in mm ab Unterkante Stehring bzw. Stellfüße / Durchmesser Anschlüsse in Zoll)

Type	WPS 650		WPS 750		WPS 850		WPS 950		WPS 1200		WPS 1450		WPS 1750 ⁽¹⁾		WPS 2200 ⁽¹⁾	
A	180	1¼"	180	1 ½"	180	1 ½"	180	1 ½"	205	1 ½"	230	1 ½"	240	1 ½"	260	1 ½"
B	180	1"	180	1"	180	1"	180	1"	205	1"	230	1"	240	1¼"	260	1¼"
C	285	½"	285	½"	285	½"	285	½"	330	½"	330	½"	350	½"	370	½"
D	435	1"	435	1"	520	1"	520	1"	460	1"	485	1"	500	1¼"	520	1¼"
E	520	1¼"	520	1 ½"	610	1 ½"	570	1 ½"	560	1 ½"	555	1 ½"	600	1 ½"	600	1 ½"
F	520	2"	520	2"	610	2"	570	2"	560	2"	555	2"	600	2"	600	2"
G	600	½"	600	½"	690	½"	650	½"	640	½"	640	½"	680	½"	680	½"
H	670	1 ½"	670	1 ½"	750	1 ½"	670	1 ½"	700	1 ½"	695	1 ½"	750	1 ½"	750	1 ½"
I	780	½"	780	½"	800	½"	790	½"	860	½"	860	½"	920	½"	920	½"
J	860	1¼"	860	1 ½"	880	1 ½"	870	1 ½"	940	1 ½"	940	1 ½"	1000	1 ½"	1000	1 ½"
K	1040	2"	1040	2"	1060	2"	1050	2"	1125	2"	1125	2"	1150	2"	1200	2"
L	1040	1¼"	1040	1 ½"	1060	1 ½"	1050	1 ½"	1125	1 ½"	1125	1 ½"	1150	1 ½"	1200	1 ½"
M	1200	½"	1200	½"	1200	½"	1200	½"	1250	½"	1250	½"	1300	½"	1300	½"
N	1290	½"	1390	½"	1445	½"	1335	½"	1420	½"	1415	½"	1460	1"	1460	1"
O	1450	½"	1450	½"	1600	½"	1550	½"	1600	½"	1600	½"	1600	½"	1600	½"
P	1515	1"	1535	1"	1735	1"	1735	1"	1680	1"	1675	1"	1600	1¼"	1600	1¼"
Q	1640	½"	1640	½"	1840	½"	1860	½"	1810	½"	1810	½"	1750	½"	1720	½"
R	1700	1¼"	1700	1 ½"	1900	1 ½"	1920	1 ½"	1870	1 ½"	1870	1 ½"	1750	1 ½"	1720	1 ½"
S	1860	1¼"	1875	1 ½"	2075	1 ½"	2080	1 ½"	2065	1¼"	2060	1¼"	2050	1¼"	2050	1¼"

Leistungsdaten

Type	Boiler Inhalt	°C	45 °C			60 °C			Type	Boiler Inhalt	°C	45 °C			60 °C		
			10 min Spitze	l/h	kW	10 min Spitze	l/h	kW				10 min Spitze	l/h	kW	10 min Spitze	l/h	kW
WPS 650	180	50	206	319	13	--	--	--	WPS 1200	320	50	366	393	16	--	--	--
		55	231	369	15	--	--	--			55	411	442	18	--	--	--
		60	257	418	17	--	--	--			60	457	565	23	--	--	--
		65	282	442	18	198	344	20			65	502	639	26	352	482	28
		70	309	516	21	216	378	22			70	549	762	31	384	516	30
		80	360	688	28	252	482	28			80	640	983	40	448	688	40
WPS 750	220	50	251	319	13	--	--	--	WPS 1450	320	50	366	393	16	--	--	--
		55	283	393	16	--	--	--			55	411	442	18	--	--	--
		60	314	467	19	--	--	--			60	457	565	23	--	--	--
		65	345	541	22	242	378	22			65	502	639	26	352	482	28
		70	377	590	24	264	430	25			70	549	762	31	384	516	30
		80	440	762	31	308	516	30			80	640	983	40	448	688	40
WPS 850	260	50	297	369	15	--	--	--	WPS 1750	400	50	457	491	20	--	--	--
		55	334	393	16	--	--	--			55	514	614	25	--	--	--
		60	371	442	18	--	--	--			60	571	663	27	--	--	--
		65	408	565	23	286	430	25			65	629	786	32	440	516	30
		70	446	614	25	312	464	27			70	686	909	37	480	585	34
		80	520	811	33	364	619	36			80	800	1204	49	560	791	46
WPS 950	320	50	366	393	16	--	--	--	WPS 2200	400	50	457	491	20	--	--	--
		55	411	442	18	--	--	--			55	514	614	25	--	--	--
		60	457	565	23	--	--	--			60	571	663	27	--	--	--
		65	502	639	26	352	482	28			65	629	786	32	440	516	30
		70	549	762	31	384	516	30			70	686	909	37	480	585	34
		80	640	983	40	448	688	40			80	800	1204	49	560	791	46

Leistungsdaten Glattrohrwärmetauscher

Register	80/60 °C 10/45 °C		Druck- verlust	80/60 °C 10/55 °C		Druck- verlust	80/60 °C 10/60 °C		Druck- verlust	70/50 °C 10/45 °C		Druck- verlust	70/50 °C 10/55 °C		Druck- verlust
	KW	Liter		kPa	KW		Liter	kPa		KW	Liter		kPa	KW	
1,2	37	909	2,1	31	592	1,5	27	465	1,2	24	589	1,1	20	382	0,9
1,5	49	1204	4,4	40	764	3,0	36	619	2,5	31	762	2,0	23	440	1,2
1,8	60	1474	7,5	50	955	5,5	44	756	4,3	39	958	3,6	29	555	2,2
2,4	84	2064	18,5	70	1338	13,3	62	1066	10,7	55	1351	9,0	41	783	5,3
3,6	130	3195	61,0	109	2083	44,5	97	1668	36,0	86	2113	30,0	65	1242	18,1

Leistungsdaten sind ermittelte Werte bei entsprechenden Voraussetzungen und können in der Praxis abweichen · Projektbezogene Daten auf Anfrage erhältlich technische Änderungen vorbehalten · Angaben ohne Gewähr