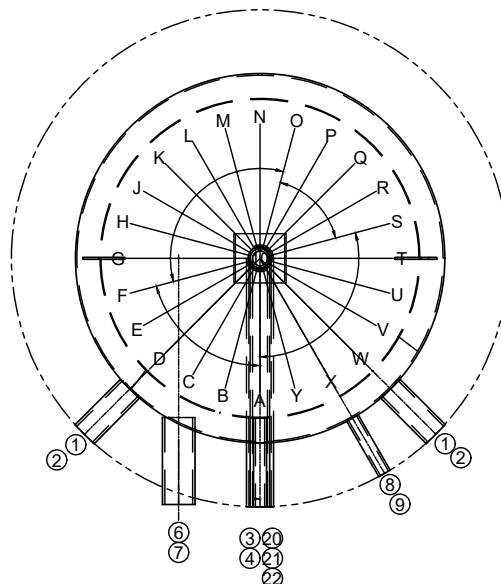


- 1.) Muffe VL-Be/Entladung mit hydr. Schichtweiche
- 2.) Muffe RL-Be/Entladung mit hydr. Schichtweiche
- 3.) Muffe RL WW-Ladung
- 4.) Muffe WW-Topladung/VL WW-Ladung
- 6.) Muffe für Elektro-Einschraubheizkörper (WW)
- 7.) Muffe für Elektro-Einschraubheizkörper (Heizung)
- 8.) Muffe Fühler
- 9.) Muffe Thermometer
- 10.) Muffe Entlüftung
- 20.) Muffe WW-Anschluss
- 21.) Muffe Zirkulation
- 22.) Muffe KW-Anschluss



Es handelt sich um schematische Darstellungen - detaillierte Informationen entnehmen Sie bitte den folgenden Tabellen!

**Isolation:** 130 mm HeatBlocker-Isolation mit Polystyrol-Mantel silbergrau

Type	WP 650	WP 750	WP 850-260	WP 850-270	WP 950
Inhalt	658 l	755l	833l	826 l	932l
Ø ohne Isolation	700	750	750	790	790
Ø inkl. Isolation	960	1010	1010	1052	1050
Höhe ohne Isolation	1882	1897	2097	1910	2102
Höhe inkl. Isolation	1990	2005	2205	2020	2210
Kippmass	1940	1960	2123	1923	2170
Boiler Inhalt	181 Liter	220 Liter	<b>262 Liter</b>	<b>271 Liter</b>	320 Liter
EU-WHV <sup>(1)</sup> PFS	99,9 W/h $\triangleq$ C	105,7 W/h $\triangleq$ C	114,4 W/h $\triangleq$ C	95,1 W/h $\triangleq$ B	115,8 W/h $\triangleq$ C
CH-WV <sup>(2)</sup> PFS	2,4 kWh/24h	2,5 kWh/24h	2,7 kWh/24h	2,3 kWh/24h	2,8 kWh/24h
Gewicht	163 kg	206 kg	230 kg	248	265 kg

<sup>(1)(2)</sup> Warmhalteverlust in W/h (EU) bzw. Wärmeverlust in kWh/24h (CH)  $\triangleq$  entspricht Energieeffizienzklasse

# Anschlussdetails (Höhe in mm ab Unterkante Stehring bzw. Stellfüsse / Durchmesser Anschlüsse in Zoll)

Type	WP 650		WP 750		WP 850 (260 l)		WP 850 (270 l)		WP 950	
A	180	1¼"	180	1½"	180	1½"	300	1½"	180	1½"
B	285	2"	285	2"	285	2"	400	1½"	285	2"
C	285	½"	285	½"	285	½"	400	½"	285	½"
D	600	½"	600	½"	590	½"	550	½"	650	½"
E	670	1½"	670	1½"	750	1½"	650	1½"	670	1½"
F	780	½"	780	½"	800	½"	700	½"	790	½"
G	860	1¼"	860	1½"	880	1½"	800	1½"	870	1½"
H	1040	2"	1040	2"	1060	2"	950	1½"	1050	2"
I	1040	1¼"	1040	1½"	1060	1½"	950	1½"	1050	1½"
J	1200	½"	1200	½"	1200	½"	1100	½"	1200	½"
K	1290	½"	1390	½"	1445	½"	1300	½"	1335	½"
L	1450	½"	1450	½"	1600	½"	1400	½"	1550	½"
M	1515	1"	1535	1"	1735	1"	1500	1"	1735	1"
N	1640	½"	1640	½"	1840	½"	1600	½"	1860	½"
O	1700	1¼"	1700	1½"	1900	1½"	1650	1½"	1920	1½"
P	1860	1¼"	1875	1¼"	2075	1¼"	1890	1", 1"	2080	1¼"

## Leistungsdaten

Type	Boiler Inhalt	°C	45 °C			60 °C		
			10 min Spitze	l/h	kW	10 min Spitze	l/h	kW
WP 650	180	50	206	319	13	--	--	--
		55	231	369	15	--	--	--
		60	257	418	17	--	--	--
		65	282	442	18	198	344	20
		70	309	516	21	216	378	22
		80	360	688	28	252	482	28
WP 750	220	50	251	319	13	--	--	--
		55	283	393	16	--	--	--
		60	314	467	19	--	--	--
		65	345	541	22	242	378	22
		70	377	590	24	264	430	25
		80	440	762	31	308	516	30
WP 850-260	260	50	297	369	15	--	--	--
		55	334	393	16	--	--	--
		60	371	442	18	--	--	--
		65	408	565	23	286	430	25
		70	446	614	25	312	464	27
		80	520	811	33	364	619	36
WP 850-270	270	50	309	369	15	--	--	--
		55	347	442	18	--	--	--
		60	386	541	22	--	--	--
		65	424	590	24	297	447	26
		70	463	663	27	324	464	27
		80	540	885	36	378	619	36
WP 950	320	50	366	393	16	--	--	--
		55	411	442	18	--	--	--
		60	457	565	23	--	--	--
		65	502	639	26	352	482	28
		70	549	762	31	384	516	30
		80	640	983	40	448	688	40