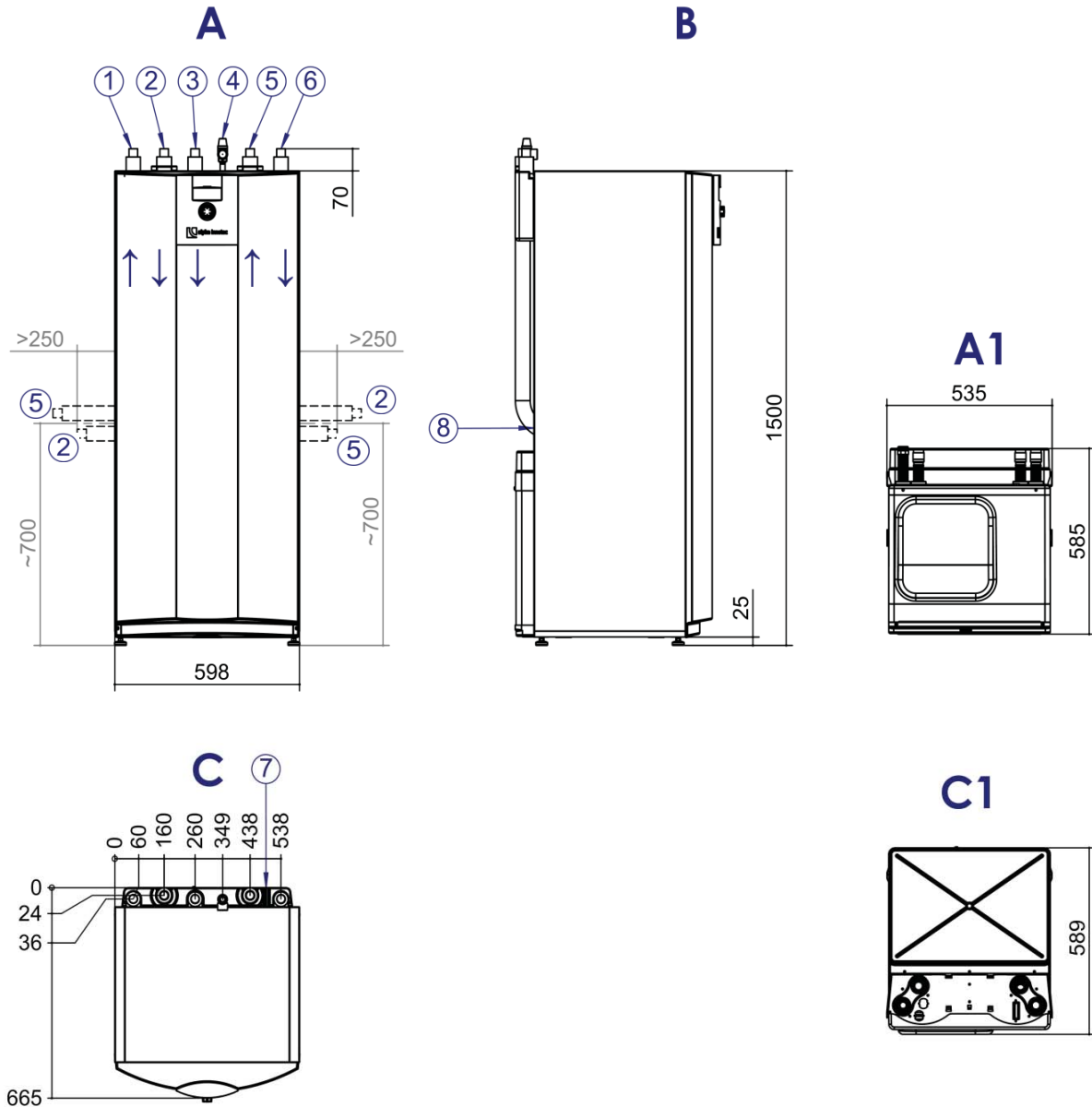


## Gerätebezeichnung

## SWCV 62(H)(K)3 - SWCV 162(H)(K)3



### Legende:

- |    |                           |   |  |
|----|---------------------------|---|--|
| A  | = Vorderansicht           | 1 | = Heizwasser Austritt (Vorlauf) $\varnothing 28$ Aussen                                      |
| B  | = Seitenansicht von links | 2 | = Wärmequelle Eintritt (in WP) $\varnothing 28$ Aussen<br>wahlweise oben, rechts oder links  |
| C  | = Draufsicht              | 3 | = Heizwasser Eintritt (Rücklauf) $\varnothing 28$ Aussen                                     |
| A1 | = Vorderansicht Modulbox  | 4 | = Sicherheitsventil Heizkreis (im Beipack)   |
| C1 | = Draufsicht Modulbox     | 5 | = Wärmequelle Austritt (aus WP) $\varnothing 28$ Aussen<br>wahlweise oben, rechts oder links |
|    |                           | 6 | = Trinkwasser Ladekreis Eintritt (Rücklauf) $\varnothing 28$ Aussen                          |
|    |                           | 7 | = Kabeleinführung LIN-Buskabel   |
|    |                           | 8 | = Kabeleinführung Anschlusskabel   |

Alle Masse in mm