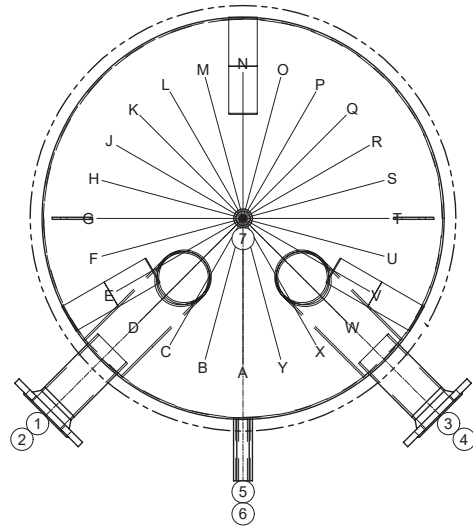


- 1.) Flansch mit Bogenrohr
- 2.) Flansch mit Bogenrohr
- 3.) Flansch mit Bogenrohr
- 4.) Flansch mit Bogenrohr
- 5.) Muffe
- 6.) Muffe
- 7.) Muffe



Es handelt sich um schematische Darstellungen- detaillierte Informationen entnehmen Sie bitte den folgenden Tabellen!

- Isolation:** - 25 mm Armaflex Kälteisolation, ab Werk vollflächig und dampfdiffusionsdicht am Speicher verklebt.
 Optional erhältliche Dämmstärken: 19 mm und 32 mm
 - Ohne Aluminiummantel
 - Optional zusätzliche 100 mm Polyesterfaservliesisolation mit Polystyrolmantel erhältlich

Type	KSPH 500	KSPH 750	KSPH 1000	KSPH 1450	KSPH 2000
Inhalt	524 l	768 l	984 l	1420 l	2015
∅ inkl. Isolation	700	840	900	1050	1150
Höhe inkl. Isolation	1825	1825	2005	2095	2425
Kippmass	1835	1839	2019	2113	2444
Gewicht	102	133	170	220	304

Anschlussdetails (Höhe in mm ab Unterkante Stehring bzw. Stellfüße / Durchmesser Anschlüsse in Zoll)

Type	KSPH 500		KSPH 750		KSPH 1000		KSPH 1450		KSPH 2000	
A	205	1"	225	1"	241	1"	270	1¼"	275	1¼"
B	315	½"	345	½"	355	½"	430	½"	455	½"
C	365	2" (Muffe)	395	DN65 PN6	405	DN65 PN6	480	DN65 PN6	505	DN65 PN6
D	365	2" (Muffe)	395	DN65 PN6	405	DN65 PN6	480	DN65 PN6	505	DN65 PN6
E	415	½"	445	½"	455	½"	530	½"	555	½"
F	950	½"	950	½"	1100	½"	1085	½"	1250	½"
G	1485	½"	1455	½"	1600	½"	1630	½"	1945	½"
H	1535	2" (Muffe)	1505	DN65 PN6	1650	DN65 PN6	1680	DN65 PN6	1995	DN65 PN6
I	1535	2" (Muffe)	1505	DN65 PN6	1650	DN65 PN6	1680	DN65 PN6	1995	DN65 PN6
J	1585	½"	1555	½"	1700	½"	1730	½"	2045	½"
K	1800	1"	1800	1"	1980	1"	2070	1"	2400	1"