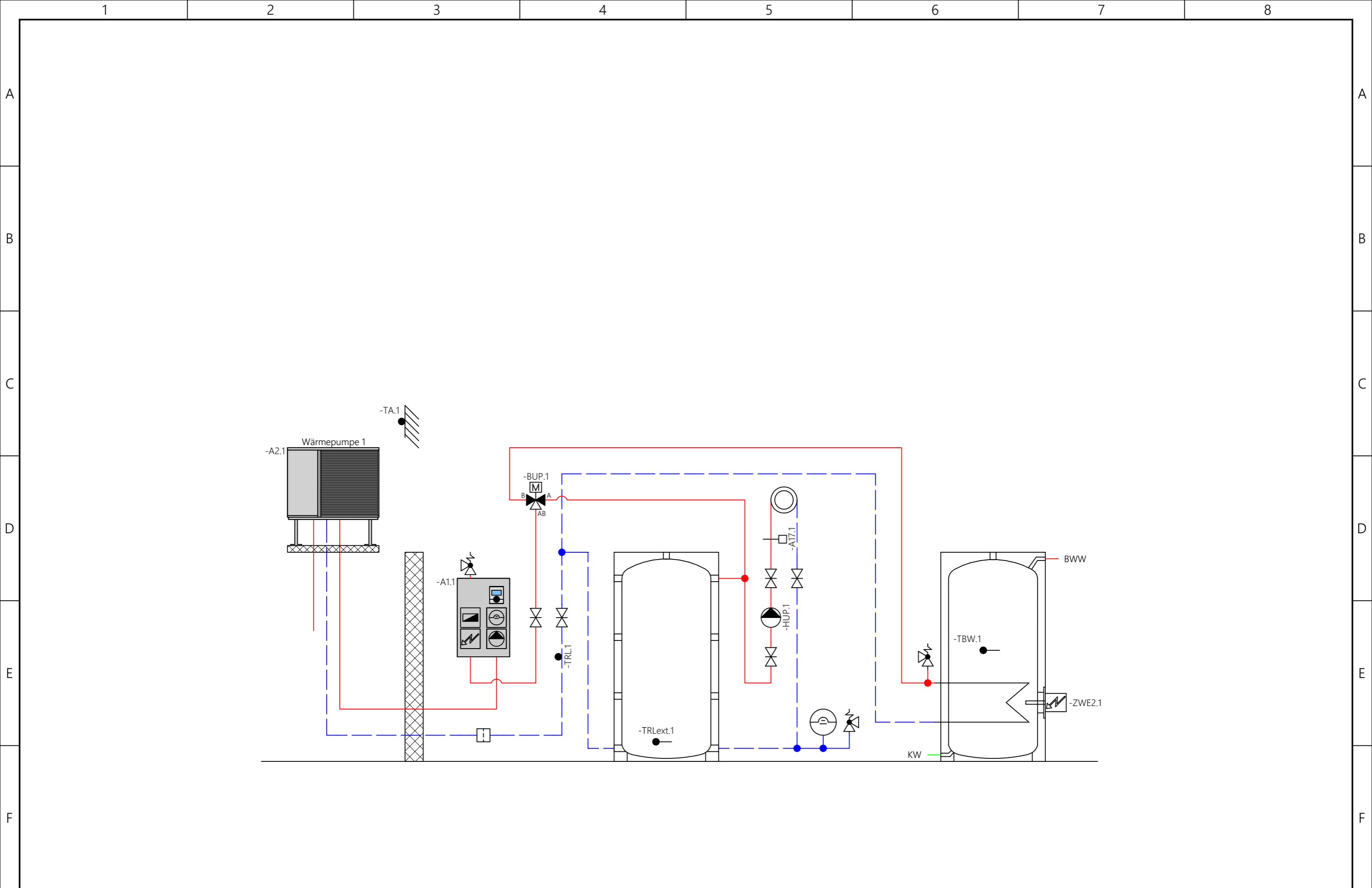
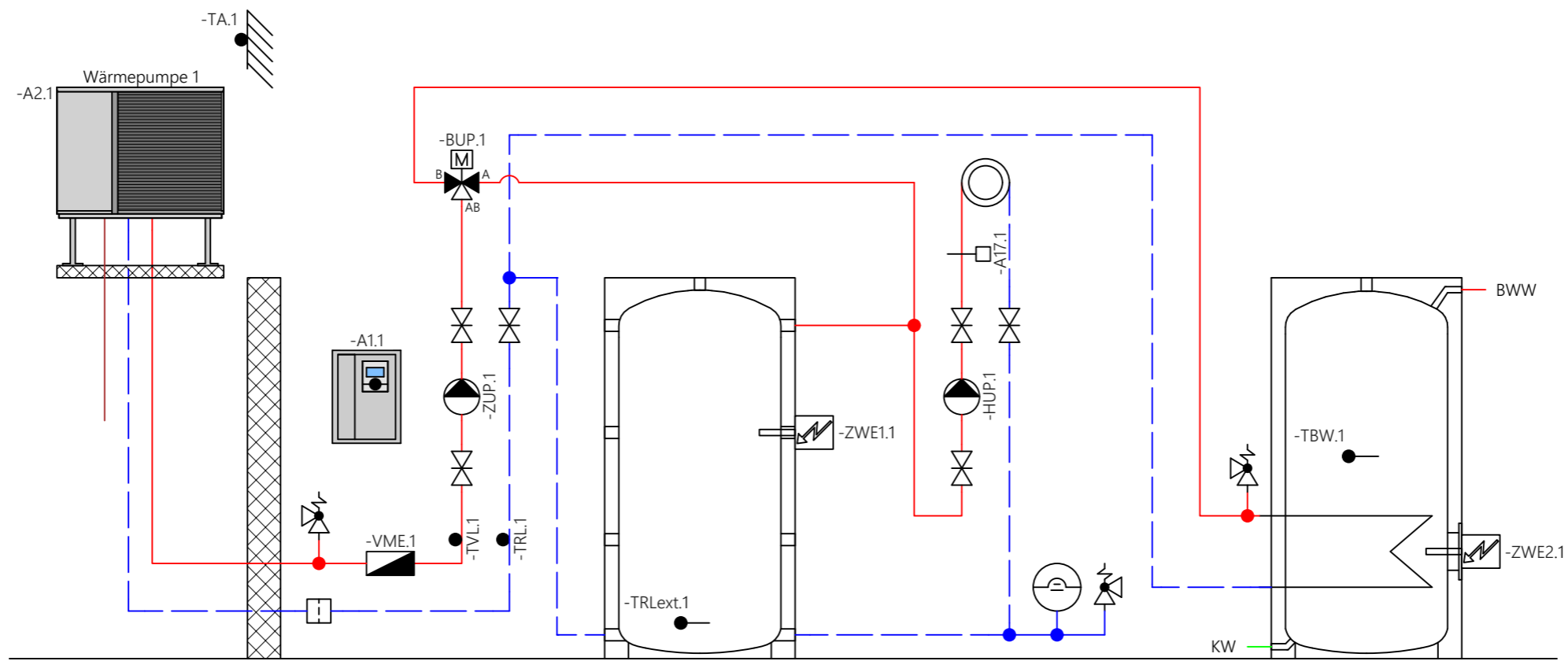
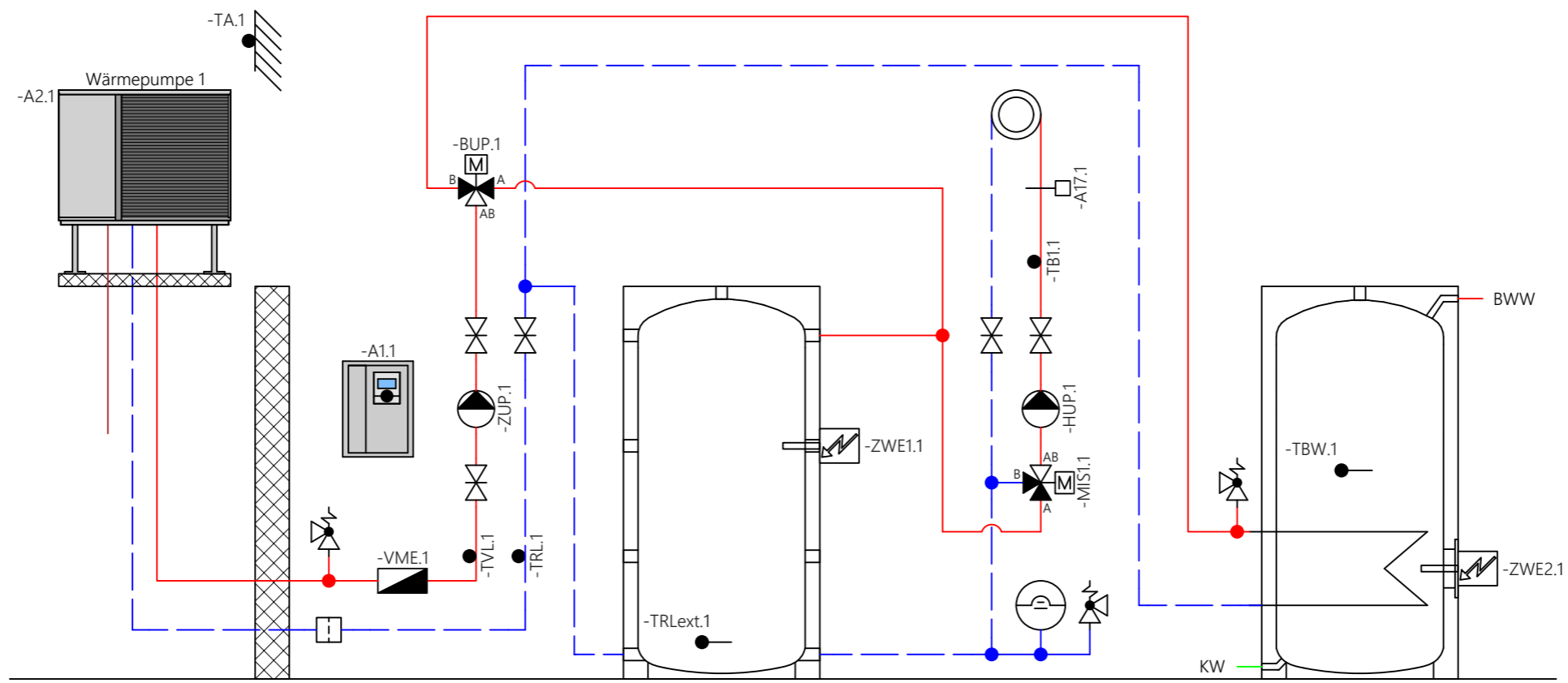


ait-schweiz.ch	Gez.: 08.07.2024	JOJO	L24A-3-2110-0-0-30-0-a	Alle Normen und Vorschriften sind einzuhalten.	Hydraulik - Übersicht		
	Rev.:				Blatt 2	Blatt 10	Σ < 1 3 >

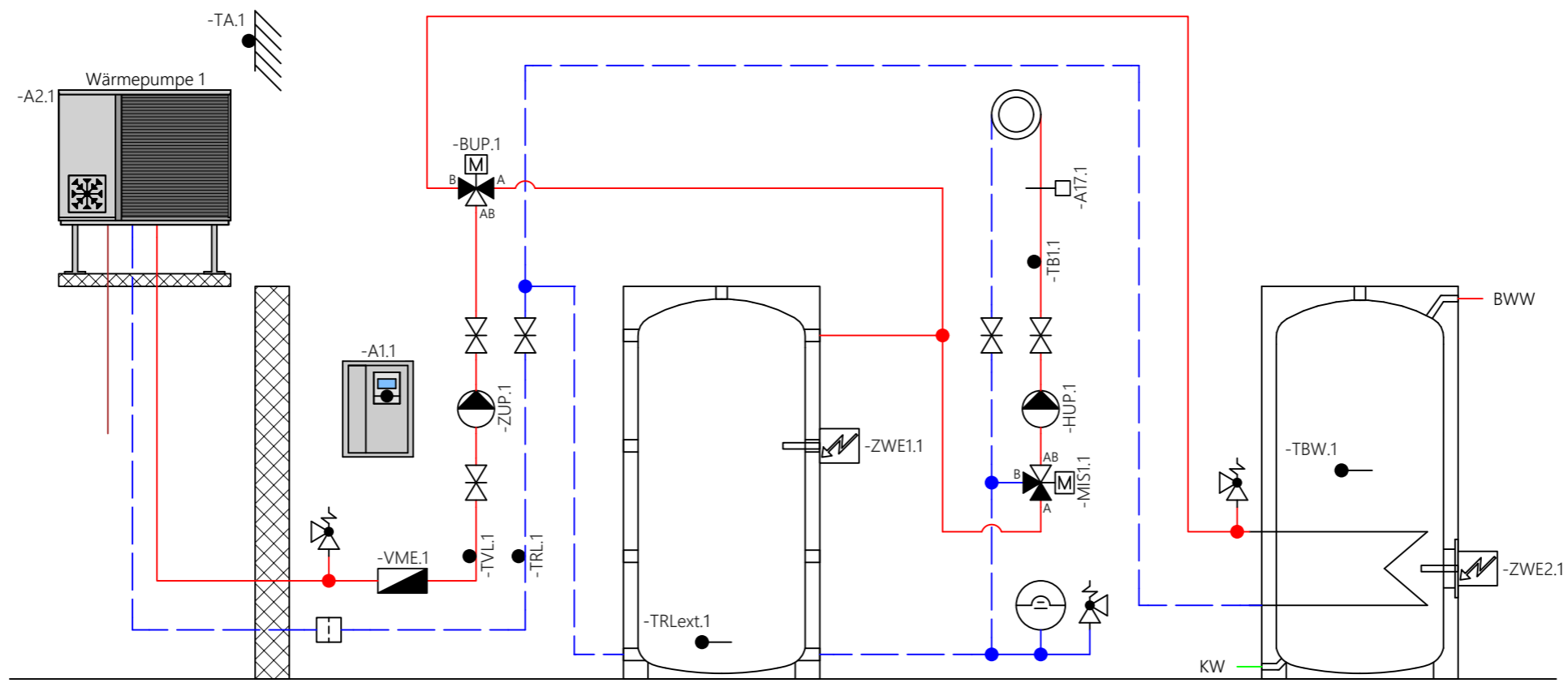




ait-schweiz.ch	Gez.: 24.04.2024	SAFE	L24A-3-2110-1-2-40-0-a	Alle Normen und Vorschriften sind einzuhalten.			Hydraulik - Übersicht		
	Rev.:						Blatt 2	Blatt 10	Σ < 1 3 >
1	2	3	4	5	6	7	8		



ait-schweiz.ch	Gez.: 24.06.2024	JOJO	L24A-3-2120-1-2-40-0-a	Alle Normen und Vorschriften sind einzuhalten.	Hydraulik - Übersicht		
	Rev.:				Blatt 2	Blatt 10	Σ < 1 3 >



ait-schweiz.ch	Gez.: 06.08.2024	LUHA	L24A-3-2122-1-2-40-1-a	Alle Normen und Vorschriften sind einzuhalten.	Hydraulik - Übersicht		
	Rev.:				Blatt 2	Blatt 10	Σ < 1 3 >

1

2

3

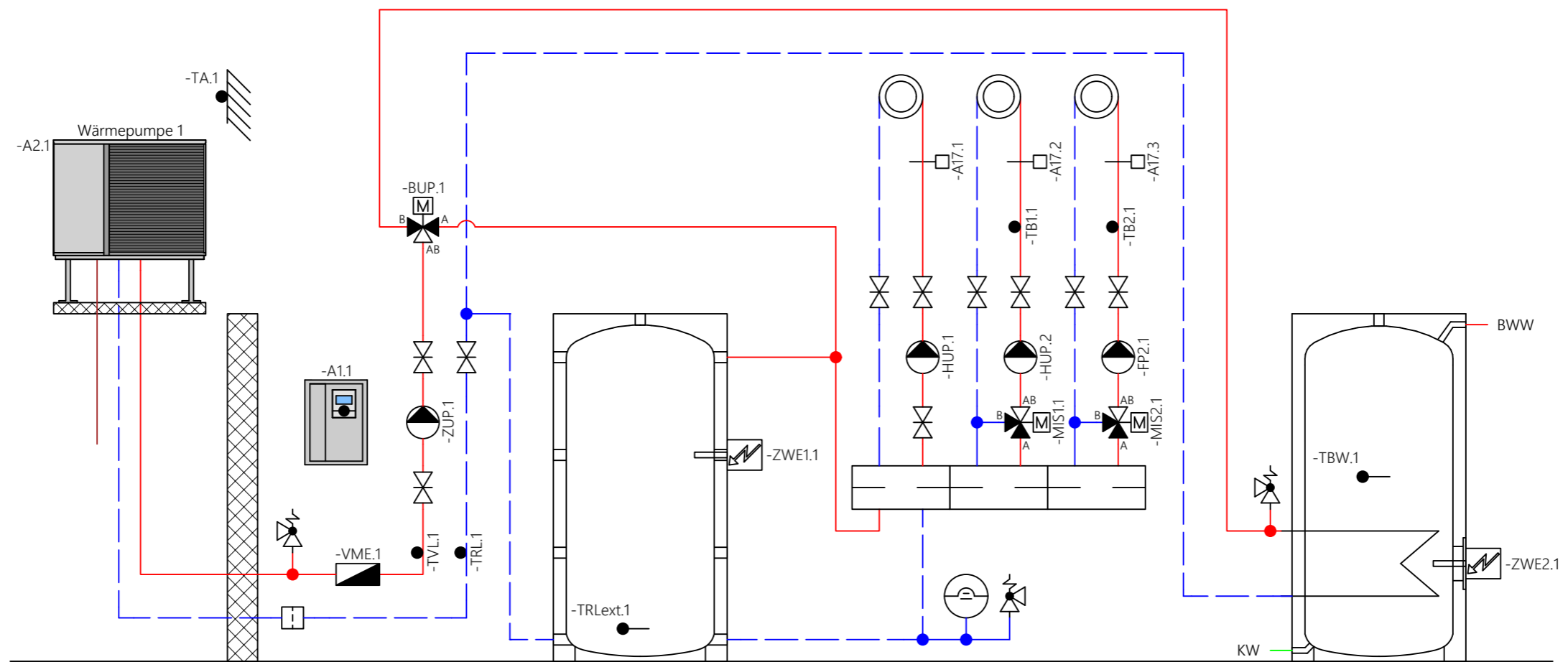
4

5

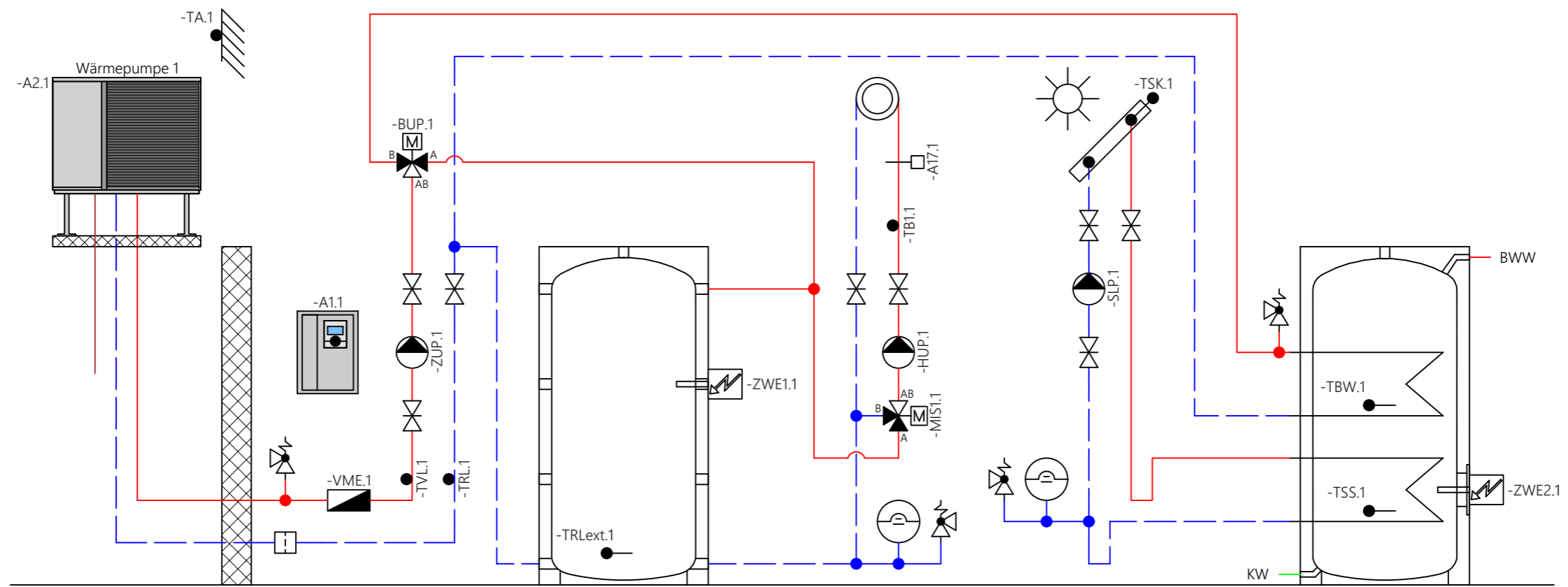
6

7

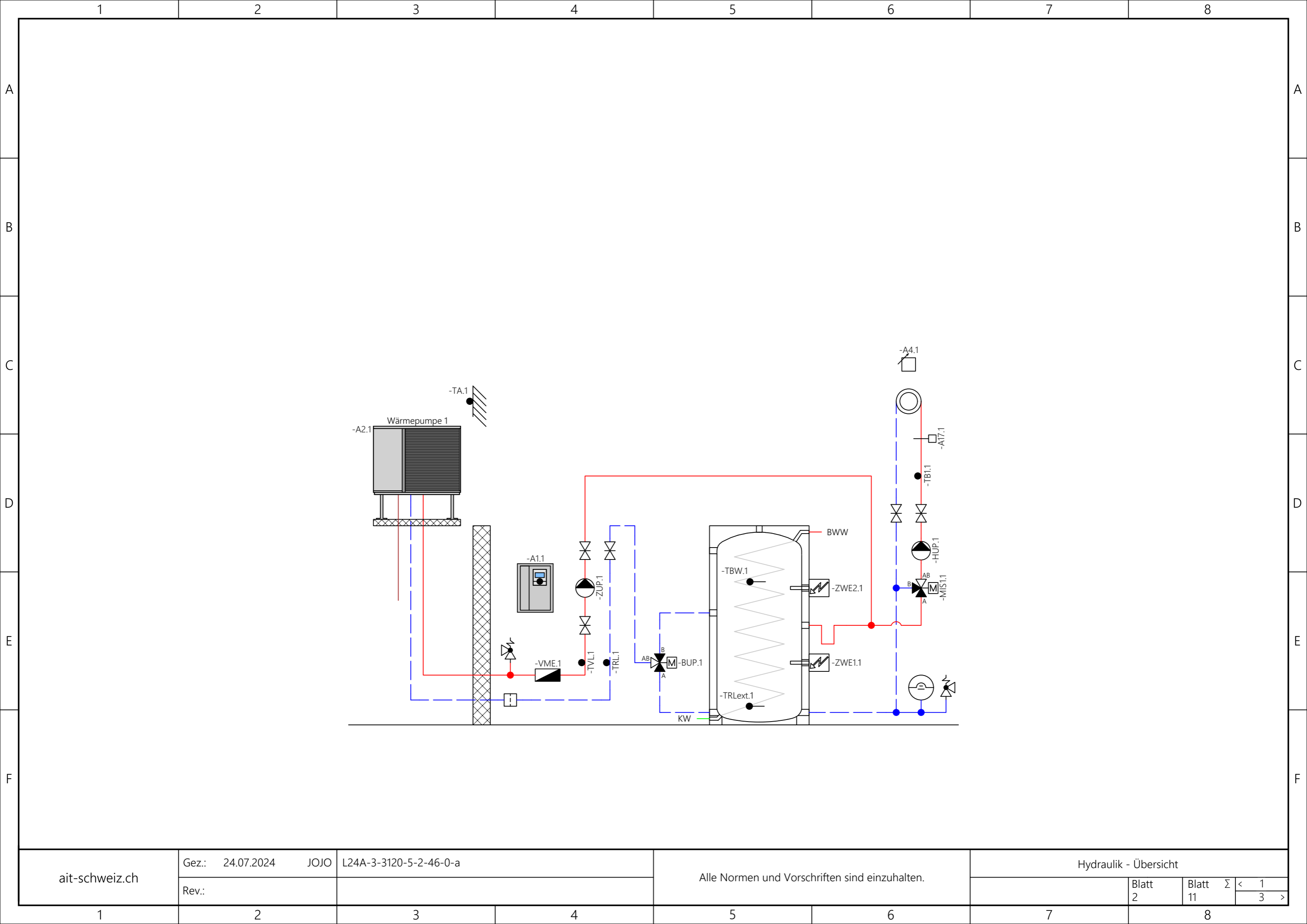
8

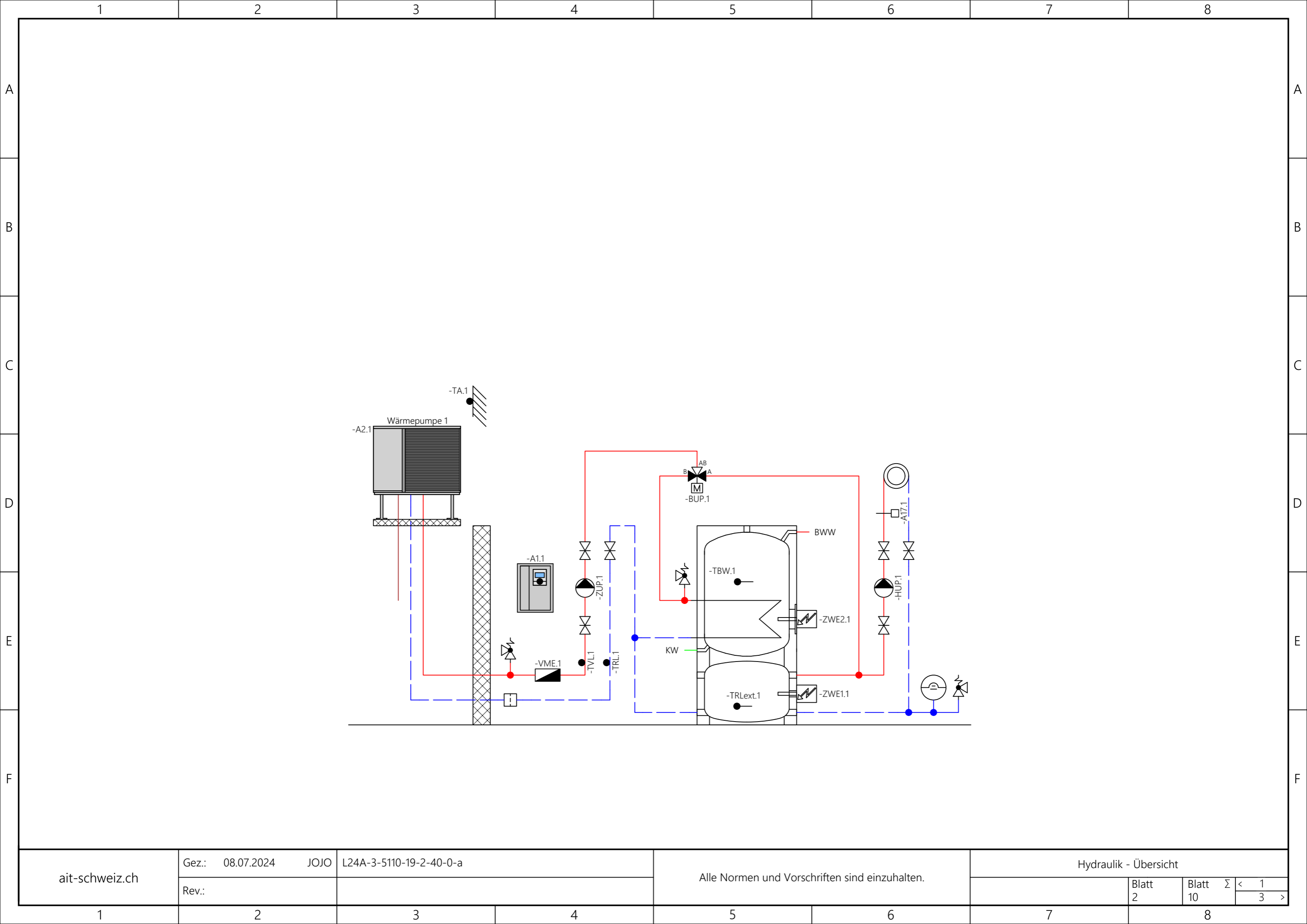


ait-schweiz.ch	Gez.: 26.07.2024	JOJO	L24A-3-2150-1-2-40-0-a	Alle Normen und Vorschriften sind einzuhalten.			Hydraulik - Übersicht		
	Rev.:						Blatt 2	Blatt 11	Σ < 1 3 >



ait-schweiz.ch	Gez.: 26.07.2024	JOJO	L24A-3-2123-2-2-40-0-a	Alle Normen und Vorschriften sind einzuhalten.	Hydraulik - Übersicht		
	Rev.:				Blatt 2	Blatt 10	Σ < 1 3 >





ait-schweiz.ch

Gez.: 08.07.2024 JOJO
Rev.:

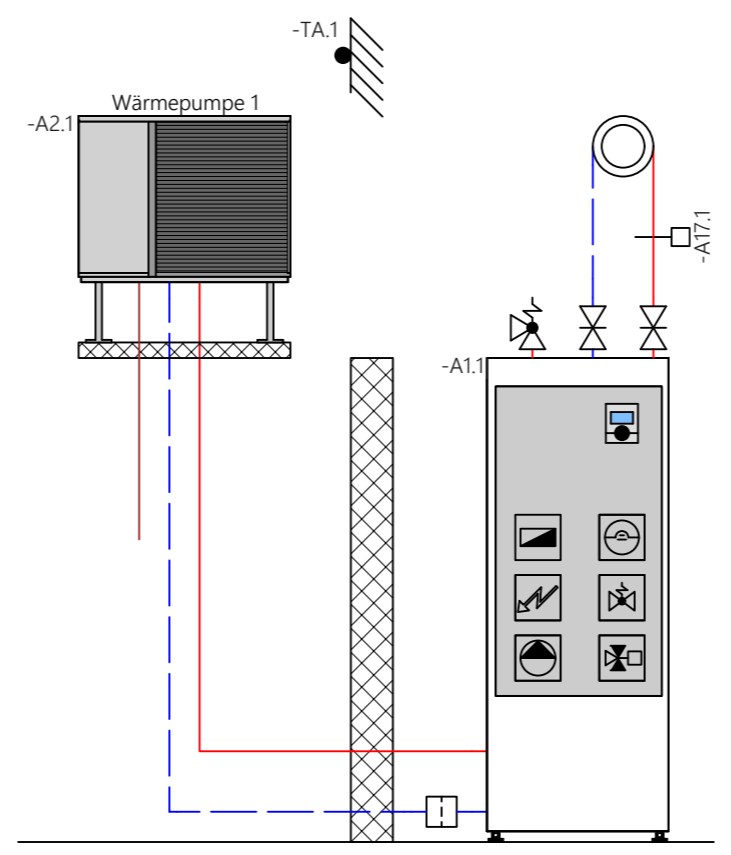
L24A-3-5110-19-2-40-0-a

Alle Normen und Vorschriften sind einzuhalten.

Hydraulik - Übersicht
Blatt 2 Blatt 10 Σ < 1 > 3

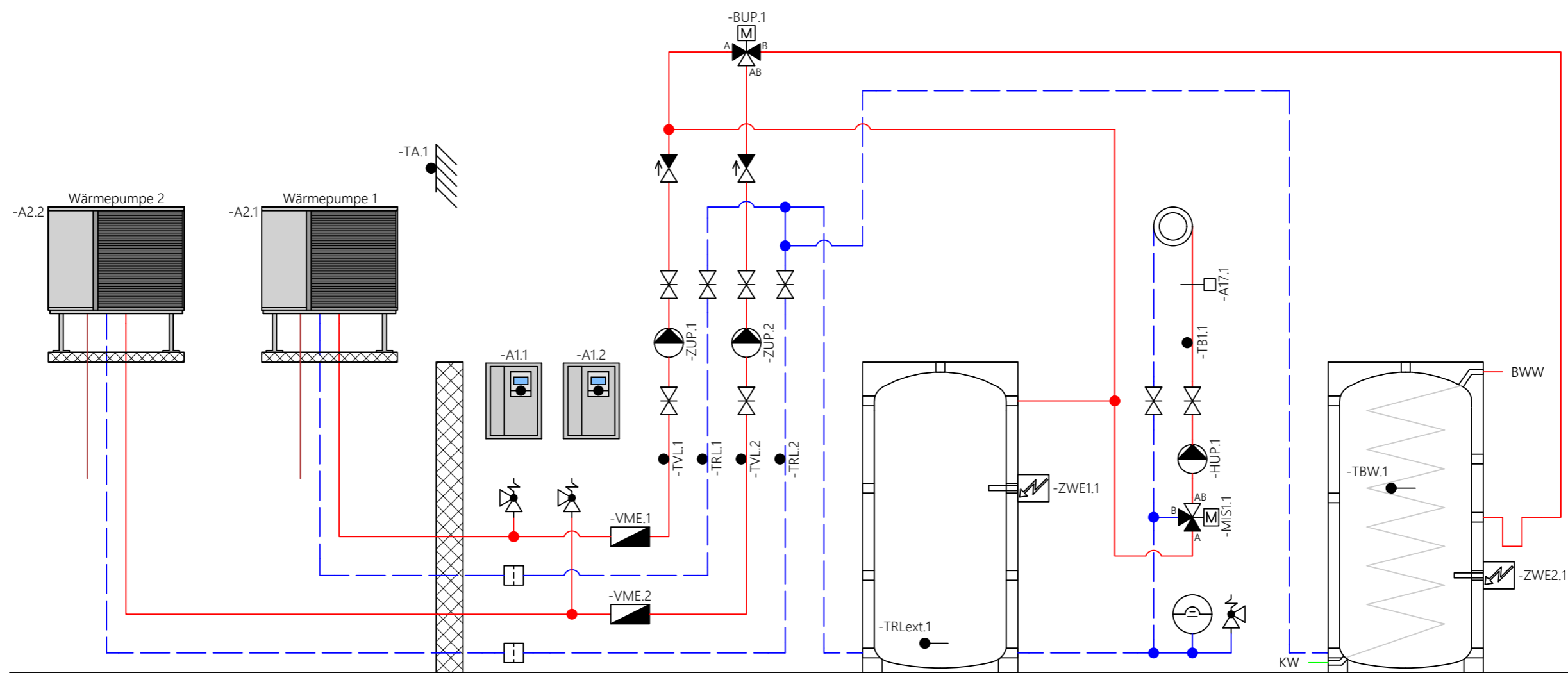
1 2 3 4 5 6 7 8

A
B
C
D
E
F

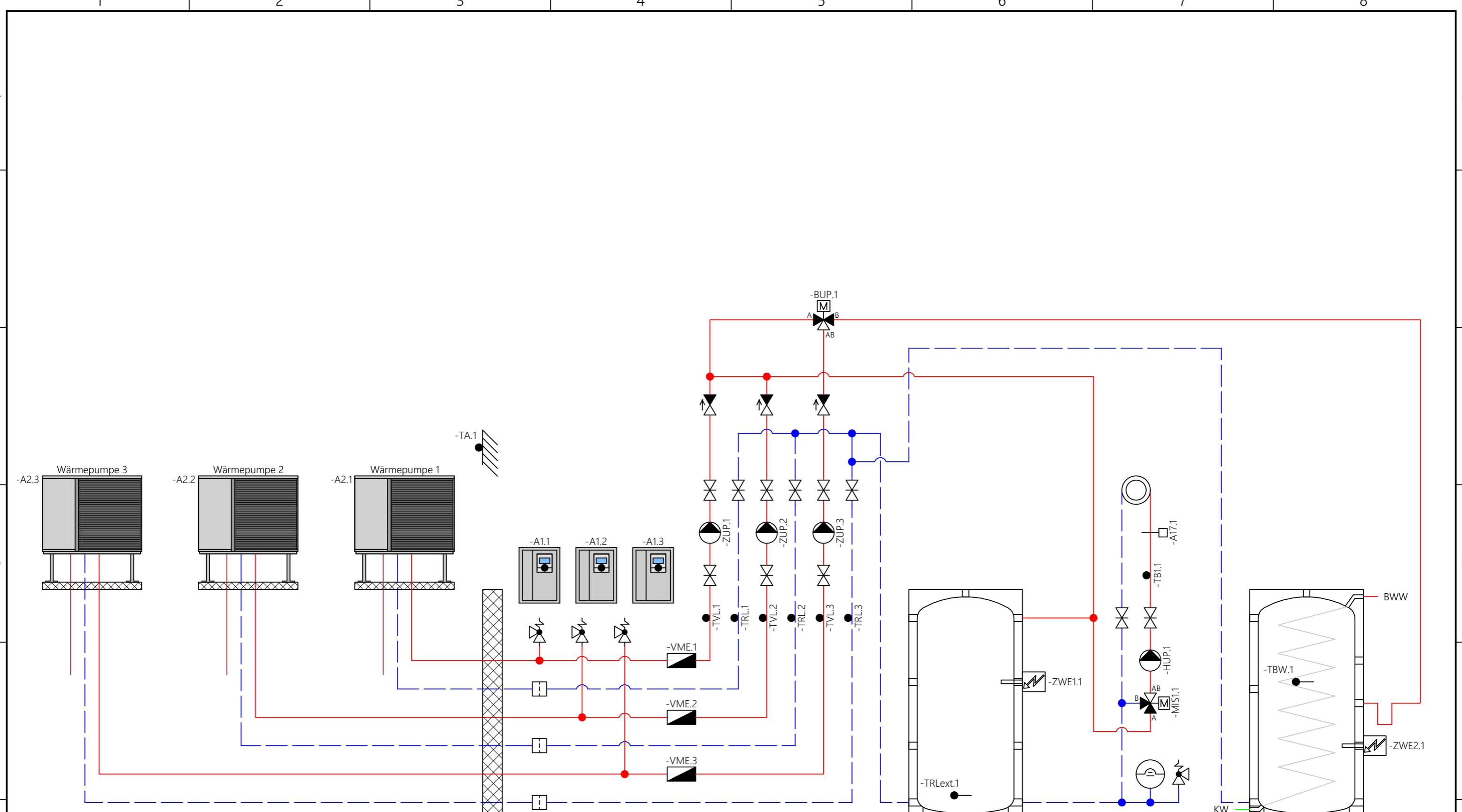


ait-schweiz.ch	Gez.: 12.06.2024	JOJO	L24A-3-5010-9A-2-10-0-a	Alle Normen und Vorschriften sind einzuhalten.		Hydraulik - Übersicht		
	Rev.:					Blatt 2	Blatt 9	Σ < 1 3 >

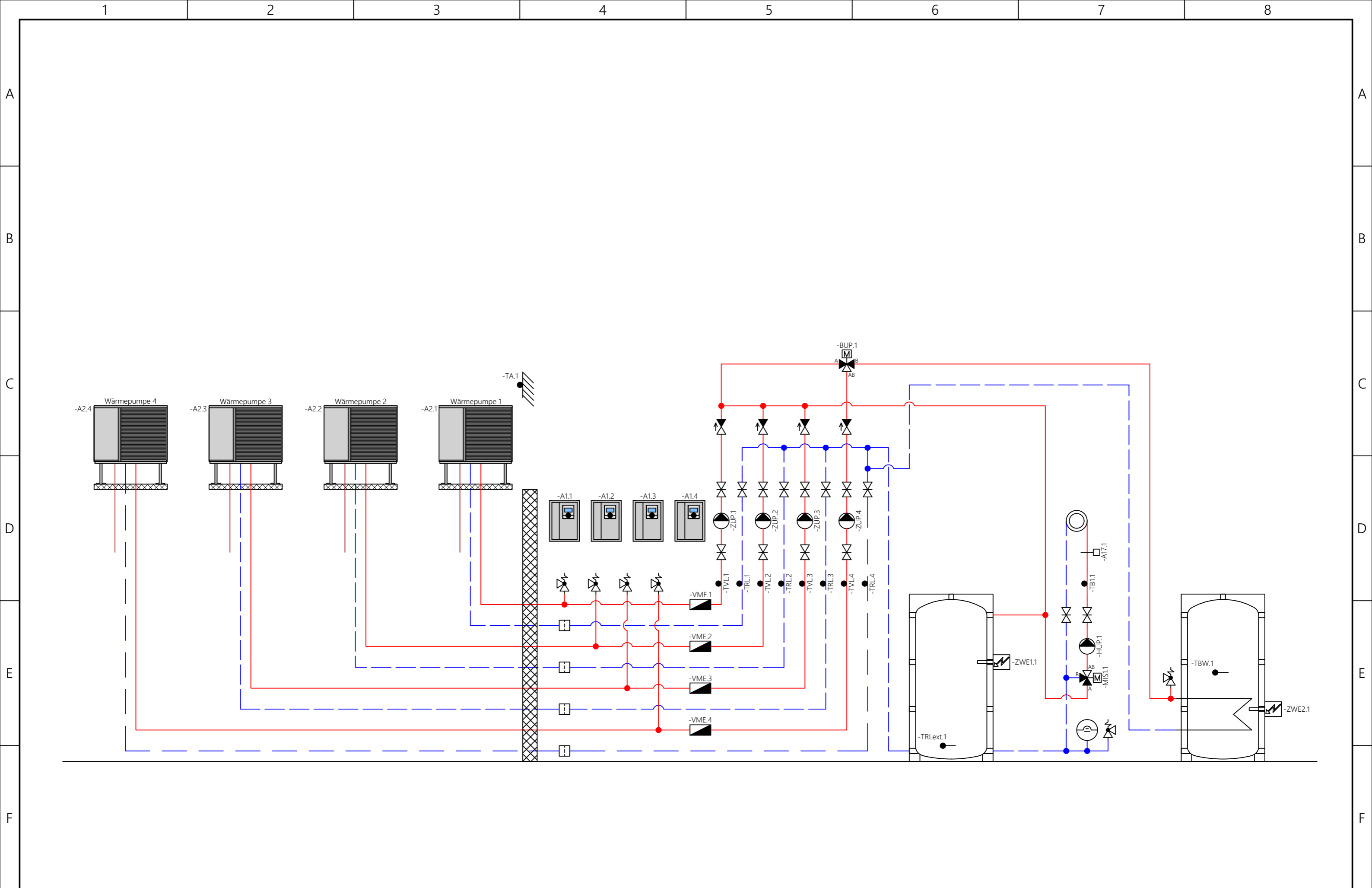
1 2 3 4 5 6 7 8



ait-schweiz.ch	Gez.: 26.07.2024	JOJO	L24A-3-2220-5-2-40-0-a	Alle Normen und Vorschriften sind einzuhalten.	Hydraulik - Übersicht		
	Rev.:				Blatt 2	Blatt 14	Σ < 1 3 >
1	2	3	4	5	6	7	8



ait-schweiz.ch	Gez.: 26.07.2024	JOJO	L24A-3-2320-5-2-40-0-a	Alle Normen und Vorschriften sind einzuhalten.			Hydraulik - Übersicht		
	Rev.:						Blatt 2	Blatt 19	Σ < 1 3 >
1	2	3	4	5	6	7	8		



ait-schweiz.ch

Gez.: 26.07.2024 JOJO
Rev.:

L24A-3-2420-1-2-40-0-a

Alle Normen und Vorschriften sind einzuhalten.

Hydraulik - Übersicht
Blatt 2 Blatt 23 Σ < 1 > 3