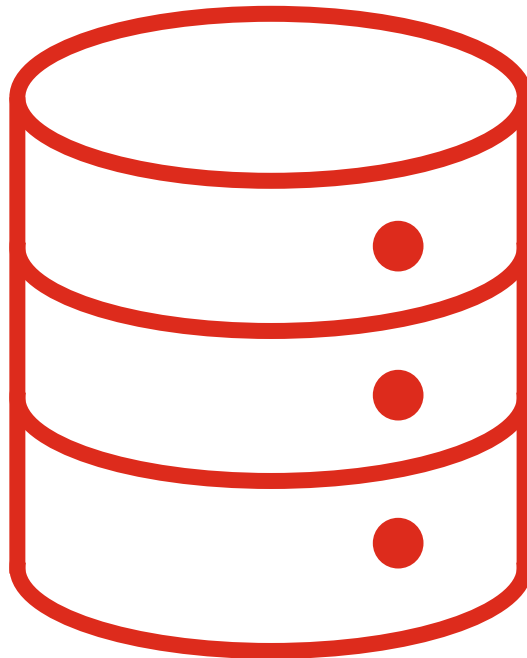


## Erweiterungspaket: Datenlogger

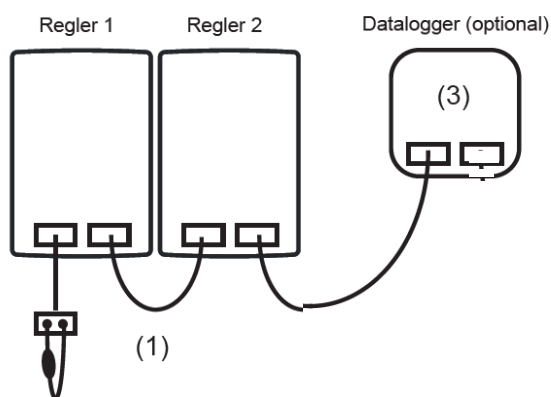


## Einleitung

Die Erweiterung Datenlogger ist eine Erweiterung, welche einen Datenlogger in den CAN-Bus einbindet. Dieser Datenlogger kann an ein Ethernet-Netzwerk angeschlossen werden.

**Bitte beachten Sie die Bedienungsanleitung des Datenloggers.**

## Topologie



Die Regler werden mit dem CAN-Bus Kabel (1) in Reihe verbunden.  
Der erste Regler ist mit einem Abschlußwiderstand versehen.  
Der Abschlußwiderstand für den letzten Regler ist bereits im Datenlogger integriert.

## Montagehinweise

Montieren Sie den Datenlogger direkt neben dem Schaltschrank bzw. Regler.  
Versorgen Sie den Datenlogger über das beiliegende Steckernetzteil mit Spannung.  
Verbinden Sie das violette Kabel mit dem Datenlogger. Beachten Sie hierbei die Nummer auf dem Kabel und die Markierung am Datenlogger.  
Verbinden Sie ausschließlich 1 auf 1 und 2 auf 2.  
Nach erfolgter Verbindung können Sie die weiteren Anschlüsse für Ethernet etc. gemäß Anleitung vornehmen.

Technische Änderungen und Irrtümer vorbehalten!

© 2021 - Nau GmbH - Chur

### Impressum

Diese Anleitung ist vertraulich zu behandeln, da sie ausschließlich für die Personen bestimmt ist, welche direkt mit dem Gerät beschäftigt sind. Die Vervielfältigung, das Kopieren und Übersetzen der Anleitung ist nur mit schriftlicher Genehmigung der Nau GmbH - Chur erlaubt. Der Hersteller übernimmt keinerlei Haftung für Schäden und Störungen, die sich aufgrund der Nichtbeachtung dieser Anleitung ergeben.

Technical changes and errors excepted! © 2021 - Nau GmbH - Chur

### imprint

These instructions are to be kept confidential, as it is intended solely for persons who are employed directly with the device. The copying, the copy and translate the manual is allowed only with the written approval of the Nau GmbH - Chur. The manufacturer accepts no liability for any damage or malfunction arising due to non-compliance with these instructions.