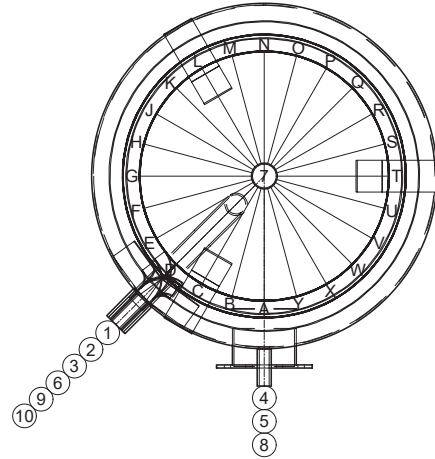


- 1.) Muffe mit Bogenrohr WW
- 2.) Muffe mit Schicht-U KW
- 3.) Muffe Zirkulation
- 4.) Flansch mit Anode auf Deckel
- 5.) Flansch mit Deckel, Dichtung und Schrauben
- 6.) Muffe Fühler
- 7.) Muffe Anode
- 8.) Muffe Thermometer
- 9.) Muffe, GWT
- 10.) Muffe, GWT



Es handelt sich um schematische Darstellungen - detaillierte Informationen entnehmen Sie bitte den folgenden Tabellen!

**Isolation:** - Type 300 – 600: 75 mm fix geschäumt mit Skai-Mantel silbergrau (Deckel 100 mm)  
- Type 750 – 1000: 130 mm HeatBlocker-Isolation mit Polystyrol-Mantel silbergrau

| Type                  | EWS2/300           |      | EWS2/400           |      | EWS2/500           |      | EWS2/600           |      | EWS2/750           |      | EWS2/1000          |      |
|-----------------------|--------------------|------|--------------------|------|--------------------|------|--------------------|------|--------------------|------|--------------------|------|
| Inhalt                | 304,2 l            |      | 388,5 l            |      | 462,1 l            |      | 581,6 l            |      | 755 l              |      | 870,0 l            |      |
| Ø roh/isoliert        | -                  | 650  | -                  | 750  | -                  | 750  | -                  | 800  | 790                | 1050 | 790                | 1050 |
| Höhe/isoliert         | -                  | 1870 | -                  | 1700 | -                  | 1960 | -                  | 2020 | 1770               | 1900 | 2020               | 2150 |
| Kippmass              | 1980               |      | 1858               |      | 2099               |      | 2173               |      | 1804               |      | 2052               |      |
| e.NLV <sup>(3)</sup>  | 163                |      | 240                |      | 254                |      | 272                |      | 377                |      | 412                |      |
| GWT unten             | 1,3 m <sup>2</sup> |      | 1,3 m <sup>2</sup> |      | 1,7 m <sup>2</sup> |      | 2,5 m <sup>2</sup> |      | 2,7 m <sup>2</sup> |      | 3,5 m <sup>2</sup> |      |
| GWT oben              | 0,8 m <sup>2</sup> |      | 1,0 m <sup>2</sup> |      | 1,3 m <sup>2</sup> |      | 1,7 m <sup>2</sup> |      | 1,6 m <sup>2</sup> |      | 1,6 m <sup>2</sup> |      |
| EU-WHV <sup>(4)</sup> | 68,1 W <b>B</b>    |      | 71,2 W <b>B</b>    |      | 80,7 W <b>B</b>    |      | 89,6 W             |      | 119,0 W            |      | 119,8 W            |      |
| Gewicht               | 107 kg             |      | 118 kg             |      | 141 kg             |      | 172 kg             |      | 248 kg             |      | 262 kg             |      |

**Anschlusshöhen und -dimensionen**

|      | A     | B    | C     | D    | E     | F    | G     | H    | I     | J    | K     | L    | M     |
|------|-------|------|-------|------|-------|------|-------|------|-------|------|-------|------|-------|
| 67   | 1"    | 79   | 1"    | 79   | 1"    | 280  | 1¼"   | 220  | 1¼"   | 220  | 1¼"   | 220  | 1¼"   |
| 255  | 1"    | 220  | 1"    | 220  | 1"    | 370  | 1"    | 320  | 1¼"   | 320  | 1"    | 320  | 1"    |
| 415  | ½"    | 370  | ½"    | 360  | ½"    | 500  | ½"    | 510  | ½"    | 470  | ½"    | 470  | ½"    |
| 415  | Ø 180 | 330  | Ø 180 | 330  | Ø 180 | 500  | Ø 180 | 510  | Ø 180 | 470  | Ø 180 | 470  | Ø 180 |
| 865  | 1"    | 680  | 1"    | 865  | 1"    | 1030 | 1"    | 920  | 1¼"   | 1090 | 1"    | 1090 | 1"    |
| 950  | Ø 180 | 760  | Ø 180 | 960  | Ø 180 | 1100 | Ø 180 | 1000 | Ø 180 | 1180 | Ø 180 | 1180 | Ø 180 |
| 1085 | 1"    | 1000 | 1"    | 1090 | 1"    | 1160 | 1"    | 1050 | 1¼"   | 1300 | 1¼"   | 1300 | 1¼"   |
| 1220 | ½"    | 1130 | ½"    | 1210 | ½"    | 1300 | ½"    | 1150 | ½"    | 1450 | ½"    | 1450 | ½"    |
| 970  | ¾"    | 900  | ¾"    | 1310 | ¾"    | 1400 | ¾"    | 1260 | 1"    | 1200 | 1"    | 1200 | 1"    |
| 1445 | 1"    | 1350 | 1"    | 1600 | 1"    | 1580 | 1"    | 1360 | 1¼"   | 1610 | 1¼"   | 1610 | 1¼"   |
| 1723 | 1"    | 1541 | 1"    | 1801 | 1"    | 1680 | 1¼"   | 1475 | 1¼"   | 1725 | 1¼"   | 1725 | 1¼"   |
| 1550 | ½"    | 1385 | ½"    | 1650 | ½"    | 1680 | ½"    | 1475 | ½"    | 1725 | ½"    | 1725 | ½"    |
| 1770 | 1¼"   | 1600 | 1¼"   | 1860 | 1¼"   | 1920 | 1¼"   | 1770 | 1¼"   | 2020 | 1¼"   | 2020 | 1¼"   |

<sup>(3)</sup> elektrisches Nachladevolumen <sup>(4)</sup> Warmhalteverlust in W/h (EU) **B** Energieeffizienzklasse

# Leistungsdaten Glattrohrwärmetauscher

| Speicher  | Register Heizfläche m <sup>2</sup> | Kessel     |             | Heizwasser               |         | WW-Leistung TWW = 45 °C   |                           |      | Heizwasser               |         | WW-Leistungen TWW = 60 °C |                           |     |
|-----------|------------------------------------|------------|-------------|--------------------------|---------|---------------------------|---------------------------|------|--------------------------|---------|---------------------------|---------------------------|-----|
|           |                                    | Vorlauf °C | Rücklauf °C | primär m <sup>3</sup> /h | Δ p kPa | Spitzenleistung l/10 min* | Dauerleistung TKW = 10 °C |      | primär m <sup>3</sup> /h | Δ p kPa | Spitzenleistung l/10 min* | Dauerleistung TKW = 10 °C |     |
|           |                                    |            |             |                          |         |                           | l/h                       | kW   |                          |         |                           | l/h                       | kW  |
|           |                                    | °C         | °C          | m <sup>3</sup> /h        | kPa     | l/10 min*                 | l/h                       | kW   | m <sup>3</sup> /h        | kPa     | l/10 min*                 | l/h                       | kW  |
| EWS 2/300 | 0,8 oben                           | 50         | 40          | 0,34                     | 0,1     | 94                        | 98                        | 4    | -                        | -       | -                         | -                         | -   |
|           |                                    | 60         | 50          | 1,075                    | 0,8     |                           | 307                       | 12,5 | -                        | -       | -                         | -                         | -   |
|           |                                    | 70         | 60          | 1,72                     | 1,65    |                           | 491                       | 20   | 1,12                     | 0,8     | 94                        | 224                       | 13  |
|           |                                    | 80         | 70          | 2,58                     | 3,4     |                           | 737                       | 30   | 2,06                     | 2,4     | 94                        | 412,5                     | 24  |
|           | 1,3 unten                          | 50         | 40          | 0,7                      | 0,6     | 247                       | 197                       | 8    | -                        | -       | -                         | -                         | -   |
|           |                                    | 60         | 50          | 1,72                     | 2,7     |                           | 491                       | 20   | -                        | -       | -                         | -                         | -   |
|           |                                    | 70         | 60          | 2,92                     | 6,9     |                           | 836                       | 34   | 2,06                     | 3,7     | 247                       | 413                       | 24  |
|           |                                    | 80         | 70          | 4,2                      | 12,7    |                           | 1204                      | 49   | 3,27                     | 8,2     | 247                       | 654                       | 38  |
| EWS 2/400 | 1,0 oben                           | 50         | 40          | 0,5                      | 0,3     | 113                       | 147                       | 6    | -                        | -       | -                         | -                         | -   |
|           |                                    | 60         | 50          | 1,29                     | 1,3     |                           | 369                       | 15   | -                        | -       | -                         | -                         | -   |
|           |                                    | 70         | 60          | 2,24                     | 3,32    |                           | 638                       | 26   | 1,55                     | 1,7     | 113                       | 309                       | 18  |
|           |                                    | 80         | 70          | 3,1                      | 5,5     |                           | 885                       | 36   | 2,41                     | 3,6     | 113                       | 482                       | 28  |
|           | 1,3 unten                          | 50         | 40          | 0,7                      | 0,6     | 324                       | 197                       | 8    | -                        | -       | -                         | -                         | -   |
|           |                                    | 60         | 50          | 1,72                     | 2,7     |                           | 491                       | 20   | -                        | -       | -                         | -                         | -   |
|           |                                    | 70         | 60          | 2,92                     | 6,9     |                           | 836                       | 34   | 2,06                     | 3,7     | 324                       | 413                       | 24  |
|           |                                    | 80         | 70          | 4,2                      | 12,7    |                           | 1204                      | 49   | 3,27                     | 8,2     | 324                       | 654                       | 38  |
| EWS 2/500 | 1,3 oben                           | 50         | 40          | 0,7                      | 0,6     | 163                       | 197                       | 8    | -                        | -       | -                         | -                         | -   |
|           |                                    | 60         | 50          | 0,7                      | 2,7     |                           | 491                       | 20   | -                        | -       | -                         | -                         | -   |
|           |                                    | 70         | 60          | 2,92                     | 6,9     |                           | 836                       | 34   | 2,06                     | 3,7     | 163                       | 413                       | 24  |
|           |                                    | 80         | 70          | 4,2                      | 12,7    |                           | 1204                      | 49   | 3,27                     | 8,2     | 163                       | 654                       | 38  |
|           | 1,7 unten                          | 50         | 40          | 0,95                     | 1,3     | 399                       | 270                       | 11   | -                        | -       | -                         | -                         | -   |
|           |                                    | 60         | 50          | 2,32                     | 6,1     |                           | 664                       | 27   | -                        | -       | -                         | -                         | -   |
|           |                                    | 70         | 60          | 3,96                     | 15,6    |                           | 1130                      | 46   | 2,75                     | 8,2     | 399                       | 550                       | 32  |
|           |                                    | 80         | 70          | 5,68                     | 28,8    |                           | 1621                      | 66   | 4,39                     | 18,2    | 399                       | 877                       | 51  |
| EWS 2/600 | 1,7 oben                           | 50         | 40          | 0,95                     | 1,3     | 175                       | 270                       | 11   | -                        | -       | -                         | -                         | -   |
|           |                                    | 60         | 50          | 2,32                     | 6,1     |                           | 664                       | 27   | -                        | -       | -                         | -                         | -   |
|           |                                    | 70         | 60          | 3,96                     | 15,6    |                           | 1130                      | 46   | 2,75                     | 8,2     | 399                       | 550                       | 32  |
|           |                                    | 80         | 70          | 5,68                     | 28,8    |                           | 1621                      | 66   | 4,39                     | 18,2    | 399                       | 877                       | 51  |
|           | 2,5 unten                          | 50         | 40          | 1,55                     | 4,6     | 435                       | 442                       | 18   | -                        | -       | -                         | -                         | -   |
|           |                                    | 60         | 50          | 3,7                      | 21,1    |                           | 1056                      | 43   | -                        | -       | -                         | -                         | -   |
|           |                                    | 70         | 60          | 3,55                     | 19,5    |                           | 1523                      | 62   | 2,2                      | 7,8     | 435                       | 654                       | 38  |
|           |                                    | 80         | 70          | 5,16                     | 36,3    |                           | 2211                      | 90   | 4                        | 23,7    | 435                       | 1204                      | 70  |
| EWS 2/750 | 1,6 oben                           | 50         | 40          | 0,86                     | 0,98    | 162                       | 245                       | 10   | -                        | -       | -                         | -                         | -   |
|           |                                    | 60         | 50          | 2,15                     | 4,9     |                           | 614                       | 25   | -                        | -       | -                         | -                         | -   |
|           |                                    | 70         | 60          | 3,6                      | 12,1    |                           | 1032                      | 40   | 2,24                     | 5,3     | 162                       | 516                       | 26  |
|           |                                    | 80         | 70          | 4,8                      | 19,9    |                           | 1376                      | 56   | 3,96                     | 15,4    | 162                       | 825                       | 46  |
|           | 2,7 unten                          | 50         | 40          | 1,63                     | 5,3     | 548                       | 467                       | 19   | -                        | -       | -                         | -                         | -   |
|           |                                    | 60         | 50          | 3,61                     | 19,7    |                           | 1032                      | 42   | -                        | -       | -                         | -                         | -   |
|           |                                    | 70         | 60          | 4,6                      | 32,4    |                           | 1965                      | 80   | 2,92                     | 14,8    | 548                       | 877                       | 51  |
|           |                                    | 80         | 70          | 3,87                     | 24,1    |                           | 2211                      | 90   | 2,8                      | 13,1    | 548                       | 1118                      | 65  |
| EWS2/1000 | 1,6 oben                           | 50         | 40          | 0,86                     | 0,98    | 162                       | 245                       | 10   | -                        | -       | -                         | -                         | -   |
|           |                                    | 60         | 50          | 2,15                     | 4,9     |                           | 614                       | 25   | -                        | -       | -                         | -                         | -   |
|           |                                    | 70         | 60          | 3,6                      | 12,1    |                           | 1032                      | 40   | 2,24                     | 5,3     | 162                       | 516                       | 26  |
|           |                                    | 80         | 70          | 4,8                      | 19,9    |                           | 1376                      | 56   | 3,96                     | 15,4    | 162                       | 825                       | 46  |
|           | 3,5 unten                          | 50         | 40          | 2,67                     | 17,2    | 688                       | 761                       | 31   | -                        | -       | -                         | -                         | -   |
|           |                                    | 60         | 50          | 3,5                      | 26,7    |                           | 1498                      | 61   | -                        | -       | -                         | -                         | -   |
|           |                                    | 70         | 60          | 4,1                      | 34,5    |                           | 2309                      | 95   | 2,4                      | 13,5    | 688                       | 963                       | 56  |
|           |                                    | 80         | 70          | 4,4                      | 39      |                           | 3145                      | 128  | 4,52                     | 40      | 688                       | 1806                      | 105 |

\*berechnet auf den oberen Fühler