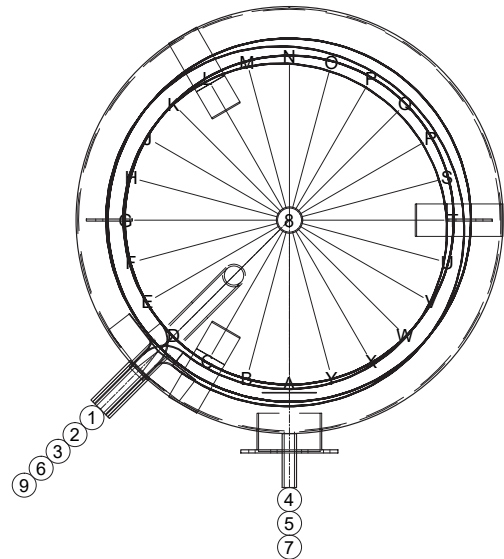


- 1.) Muffe mit Bogenrohr WW
- 2.) Muffe mit Schicht-U KW
- 3.) Muffe Zirkulation
- 4.) Flansch mit Anode auf Deckel
- 5.) Flansch mit Deckel, Dichtung und Schrauben
- 6.) Muffe Fühler
- 7.) Muffe Thermometer
- 8.) Muffe Anode
- 9.) Muffe, GWT



Es handelt sich um schematische Darstellungen - detaillierte Informationen entnehmen Sie bitte den folgenden Tabellen!

**Isolation:** - Type 300 – 600: 75 mm fix geschäumt mit Skai-Mantel silbergrau (Deckel 100 mm)  
 - Type 750 – 1250: 130 mm HeatBlocker-Isolation mit Polystyrol-Mantel silbergrau  
 - Type 1500 – 2000: 160 mm HeatBlocker-Isolation mit Polystyrol-Mantel silbergrau

Type	EWS1/300		EWS1/400		EWS1/500		EWS1/600		EWS1/750		EWS1/1000		EWS1/1500		EWS1/2000	
<b>Inhalt</b>	299,0 l		391,6 l		500,3 l		562,3 l		750,1 l		873,9 l		1375,4 l		1912,4 l	
<b>Ø roh/isoliert</b>	-	650	-	750	-	750	-	800	790	1050	790	1050	1000	1320	1100	1420
<b>Höhe/isoliert</b>	-	1870	-	1700	-	1960	-	2020	1770	1900	2020	2150	2050	2210	2350	2510
<b>Kippmass</b>	1980		1858		2099		2173		1804		2052		2088		2394	
<b>e.NLV<sup>(3)</sup></b>	137		187		218		272		392		412		620		979	
<b>GWT<sup>(1)</sup></b>	1,6 m <sup>2</sup>		1,9 m <sup>2</sup>		2,2 m <sup>2</sup>		2,5 m <sup>2</sup>		2,7 m <sup>2</sup>		3,5 m <sup>2</sup>		3,6 m <sup>2</sup>		4,3 m <sup>2</sup>	
<b>EU-WHV<sup>(4)</sup></b>	64,9 W <b>B</b>		72,0 W <b>B</b>		81,6 W <b>B</b>		85,3 W		99,2 W		104,4 W		122,8 W		161,4 W	
<b>Gewicht</b>	144,8 kg		130,5 kg		142,5 kg		144,0 kg		214,9 kg		298,6 kg		391,5 kg		466,3 kg	
<b>Anschlusshöhen und -dimensionen</b>																
<b>A</b>	67	1"	79	1"	79	1"	280	1¼"	220	1¼"	220	1¼"	315	1½"	260	1½"
<b>B</b>	230	1"	220	1"	220	1"	370	1"	320	1"	320	1"	435	1"	400	1"
<b>C</b>	400	½"	360	½"	360	½"	505	½"	510	½"	470	½"	665	½"	650	½"
<b>D</b>	400	Ø 180	325	Ø 180	330	Ø 180	505	Ø 180	510	Ø 180	470	Ø 180	575	Ø 240	580	Ø 290
<b>E</b>	1000	1"	865	1"	990	1"	1030	1"	920	1"	1090	1"	1185	1"	1220	1"
<b>F</b>	1080	Ø 180	935	Ø 180	1090	Ø 180	1105	Ø 180	1000	Ø 180	1180	Ø 180	1260	Ø 180	1320	Ø 180
<b>G</b>	870	½"	740	½"	810	½"	-	-	1150	½"	1200	½"	1300	½"	1400	½"
<b>H</b>	1180	¾"	1110	¾"	1270	¾"	1400	¾"	1260	1"	1300	1"	1450	1"	1520	1"
<b>I</b>	1723	1"	1541	1"	1801	1"	1680	1¼"	1475	1¼"	1725	1¼"	1690	1½"	1990	1½"
<b>J</b>	1530	½"	1385	½"	1650	½"	1680	½"	1475	½"	1725	½"	1690	½"	1990	½"
<b>K</b>	1770	1¼"	1600	1¼"	1860	1¼"	1920	1¼"	1770	1¼"	2020	1¼"	2050	1¼"	2350	1¼"

**B** Energieeffizienzklasse <sup>(1)</sup> elektrisches Nachladevolumen <sup>(2/3)</sup> Warmhalteverlust in W/h (EU) bzw. Wärmeverlust in kWh/24h (CH)

# Leistungsdaten Glattrohrwärmetauscher

Speicher	Register Heizfläche m <sup>2</sup>	Kessel		WW-Leistung TWW = 45 °C					WW-Leistungen TWW = 60 °C				
		Vorlauf °C	Rücklauf °C	Heizwasser		Spitzenleistung l/10 min*	Dauerleistung TKW = 10 °C		Heizwasser		Spitzenleistung l/10 min*	Dauerleistung TKW = 10 °C	
				primär m <sup>3</sup> /h	Δ p kPa		l/h	kW	primär m <sup>3</sup> /h	Δ p kPa		l/h	kW
		°C	°C	m <sup>3</sup> /h	kPa	l/10 min*	l/h	kW	m <sup>3</sup> /h	kPa	l/10 min*	l/h	kW
EWS 1 300	1,6	50	40	0,86	0,98	162	245	10	-	-	-	-	-
		60	50	2,15	4,9		614	25	-	-	-	-	-
		70	60	3,6	12,1		1032	40	2,24	5,3	162	516	26
		80	70	4,8	19,9		1376	56	3,96	15,4	162	825	46
EWS 1 400	1,9	50	40	1	1,6	221	295	12	-	-	-	-	-
		60	50	2,58	9,5		786	30	-	-	-	-	-
		70	60	4,13	19		1228	48	2,75	9,3	221	585	32
		80	70	6,02	37		1400	70	4,47	20,1	221	895	52
EWS 1 500	2,2	50	40	1,29	2,8	274	368	15	-	-	-	-	-
		60	50	3,1	14		909	36	-	-	-	-	-
		70	60	4,73	27,5		1351	55	3,44	15,8	274	688	40
		80	70	4,82	18,3		1376	56	3,9	23,7	274	1170	68
EWS 1 600	2,5	50	40	1,55	4,6	278	442	18	-	-	-	-	-
		60	50	3,44	18,5		982	40	-	-	-	-	-
		70	60	3,33	17,4		1229	58	2,3	9,7	278	688	40
		80	70	4,87	33,7		2088	85	3,62	19,2	278	1084	63
EWS 1 750	2,7	50	40	1,63	5,3	239	467	19	-	-	-	-	-
		60	50	3,61	19,7		1032	42	-	-	-	-	-
		70	60	3,55	20,9		1523	62	3,7	19,3	239	740	43
		80	70	5,16	39,5		2211	90	3,9	23,7	239	1169	68
EWS 1 1000	3,5	50	40	2,15	11,6	336	615	35	-	-	-	-	-
		60	50	2,87	19,4		1228	50	-	-	-	-	-
		70	60	3,1	21,3		1769	72	2,98	19,7	336	895	52
		80	70	4,52	39,9		2580	105	3,44	24,8	336	1370	80
EWS 1 1500	3,6	50	40	2,32	13,5	471	664	27	-	-	-	-	-
		60	50	2,87	19,4		1228	50	-	-	-	-	-
		70	60	3,14	22,1		1793	73	3,7	19,3	471	740	43
		80	70	3,45	26		2457	100	2,41	13,2	471	1204	70
EWS 1 2000	4,3	50	40	2,67	19,6	775	762	31	-	-	-	-	-
		60	50	3,44	31,8		1474	60	-	-	-	-	-
		70	60	4,3	19,6		1229	50	2,37	16	775	946	55
		80	70	3,78	36,8		2162	88	4,2	43,2	775	1685	98

\*berechnet auf den oberen Fühler