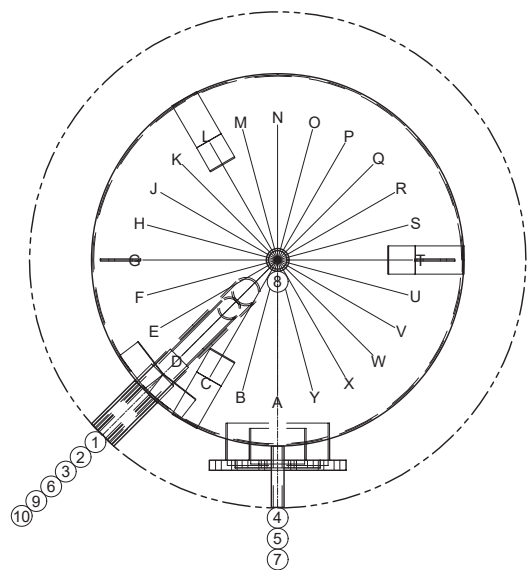


- 1.) Muffe mit Bogenrohr WW
- 2.) Muffe mit Schicht-U KW
- 3.) Muffe Zirkulation
- 4.) Handloch mit Anode
- 5.) Handloch
- 6.) Muffe Fühler
- 7.) Muffe Thermometer
- 8.) Muffe Anode
- 9.) Muffe Beladung Vorlauf
- 10.) Muffe Beladung Rücklauf



Es handelt sich um schematische Darstellungen - detaillierte Informationen entnehmen Sie bitte den folgenden Tabellen!

- Isolation:**
- Type 500: 75 mm fix geschäumt mit Skai-Mantel silbergrau
 - Type 750 – 1250: 130 mm HeatBlocker-Isolation mit Polystyrol-Mantel silbergrau
 - Type 1500 – 2000: 160 mm HeatBlocker-Isolation mit Polystyrol-Mantel silbergrau

Type	EWS0/300	EWS0/500	EWS0/750	EWS0/1000	EWS0/1250	EWS0/1500	EWS0/2000
Inhalt	311 l	473 l	756 l	870,0l	1234 l	1464,7l	1917 l
Ø ohne Isolation	-	-	790	790	900	1000	1100
Ø inkl. Isolation	650	750	1052	1052	1160	1320	1420
Höhe ohne Isolation	-	-	1755	2020	2140	2185	2350
Höhe inkl. Isolation	1870	1960	1885	2150	2270	2315	2510
Kippmass inkl. Iso	1980	2099	1789	2052	2175	2222	2394
e.NLV⁽¹⁾	130 l	207 l	307 l	363 l	483 l	550 l	979 l
Flansche	1 x Ø 120/180 1 x Ø 120/180	1 x Ø 220/290 1 x Ø 120/180	1 x Ø 220/290 1 x Ø 120/180	1 x Ø 220/290 1 x Ø 120/180	1 x Ø 170/240 1 x Ø 120/180	1 x Ø 220/290 1 x Ø 120/180	1 x Ø 220/290 1 x Ø 120/180
EU-WHV⁽²⁾	69,7 W B	80,6 W B	108,5 W	104,4 W	140,3 W	140,4 W	161,4 W
CH-WV⁽³⁾	1,7 kWh/24h	1,9 kWh/24h	2,6 kWh/24h	2,5 kWh/24h	3,4 kWh/24h	3,4 kWh/24h	3,9 kWh/24h
Gewicht	73 kg	128 kg	192 kg	210 kg	235 kg	320 kg	385 kg

B Energieeffizienzklasse ⁽¹⁾ elektrisches Nachladevolumen ^(2/3) Warmhalteverlust in W/h (EU) bzw. Wärmeverlust in kWh/24h (CH)

Anschlussdetails (Höhe in mm ab Unterkante Stehring bzw. Stellfüße / Durchmesser Anschlüsse in Zoll)

Type	EWS 0/300		EWS 0/500		EWS 0/750		EWS 0/1000		EWS 0/1250		EWS 0/1500		EWS 0/2000	
A	67	1"	120	1 ¼"	220	1 ½"	220	1 ½"	180	1 ½"	315	1 ½"	340	2"
B	240	1 ½"	230	1 ½"	340	2"	350	2"	290	2"	490	2"	---	
C	400	½"	370	½"	510	½"	470	½"	480	½"	805	½"	650	½"
D	400		370		510		470		480		655		580	
Fühler	---		---		---		---		1150	½"	---		1400	½"
Anode	---		---		---		---		---		905	1 ¼"	780	1 ¼"
Thermom.	---		---		---		---		---		905	½"	---	
E	970	1 ½"	900	1 ½"	800	2"	850	2"	1250	2"	1385	2"	1050	2"
F	1080		1090		1000		1050		1380		1485		1320	
G	870	½"	800	½"	1050	½"	1200	½"	1380	½"	1565	½"	1790	½"
H	1180	¾"	1270	1"	1150	1"	1300	1"	1510	1"	---		1520	1 ½"
I	1530	1 ½"	1500	1 ½"	1300	2"	1600	2"	1760	2"	1665	2"	1890	2"
J	1723	1"	1760	1 ¼"	1460	1 ½"	1720	1 ½"	1860	1 ½"	1935	1 ½"	1990	2"
K	1530	½"	1650	½"	1460	½"	1720	½"	1860	½"	1765	½"	1990	½"
L	1790	1 ¼"	1880	1 ¼"	1775	1 ¼"	2040	1 ¼"	1710	1 ¼"	1765	1 ¼"	1790	1 ¼"
Entlüftung	---		---		---		---		2160	1 ¼"	2205	1 ½"	2375	2"