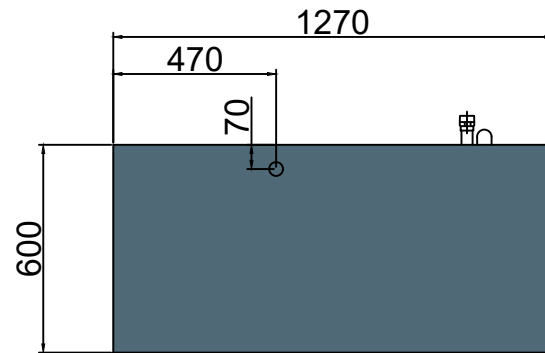
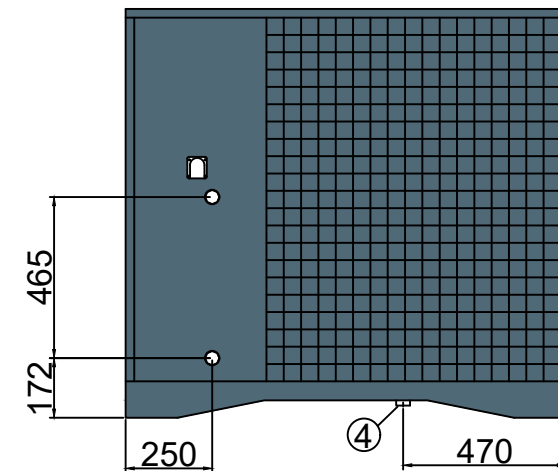
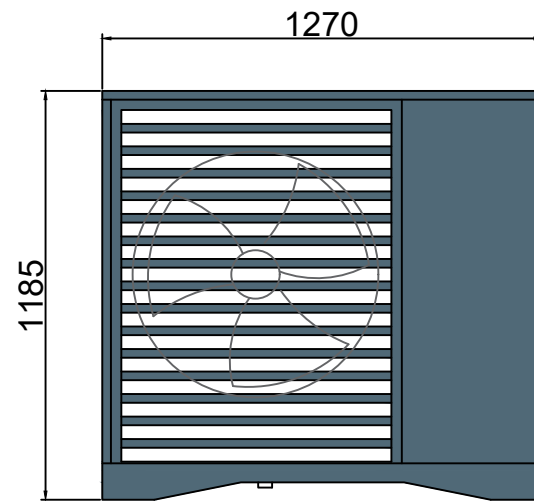
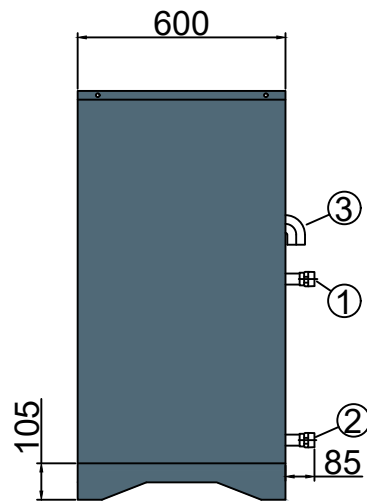
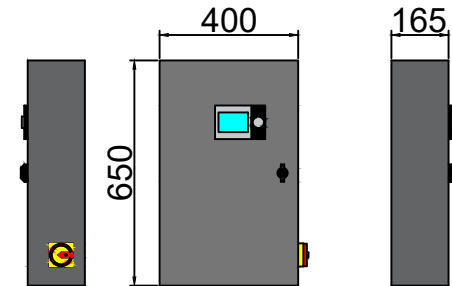


- ① Vorlauf G5/4" AG
- ② Rücklauf G5/4" AG
- ③ Elektrokabel Einführung
- ④ Kondensatablauf, G1"



Steuerschrank



Anlage:

Projekt-Nr.:



Masszeichnung
Masszeichnung Luft/Wasser-Wärmepumpe SWA

Schema Nr.

Masszeichnung SWA
bmu, 09.03.2023