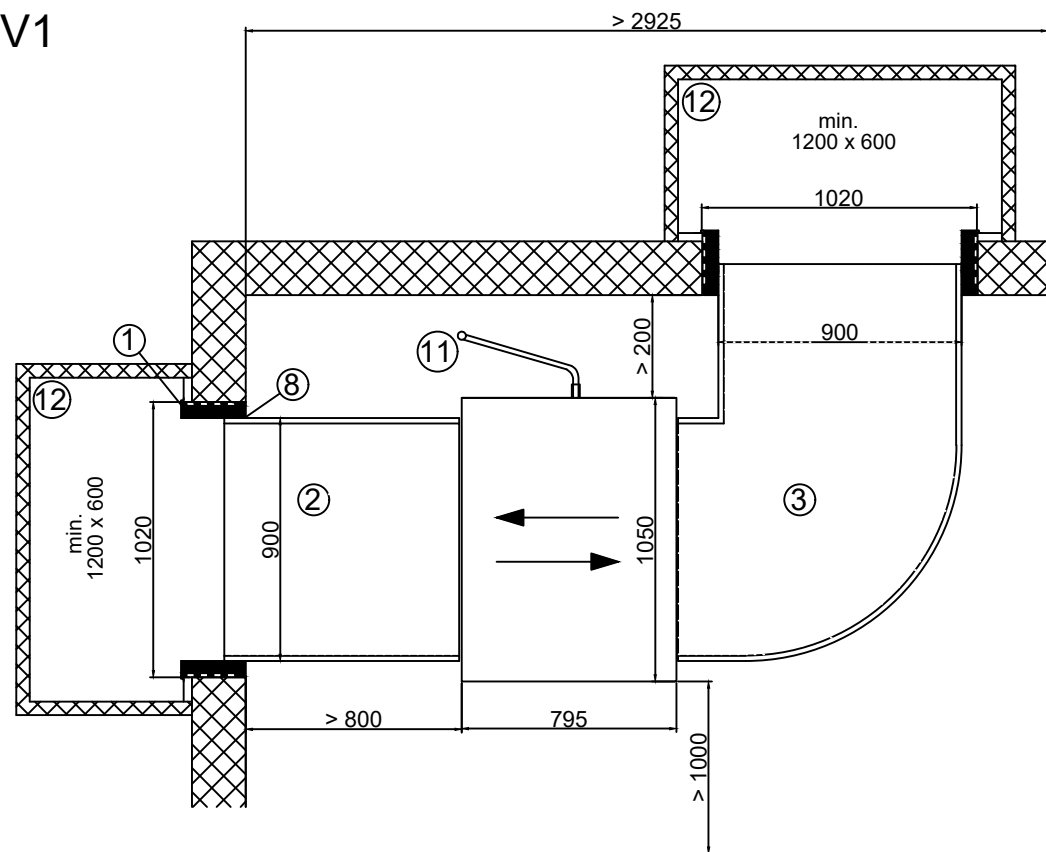
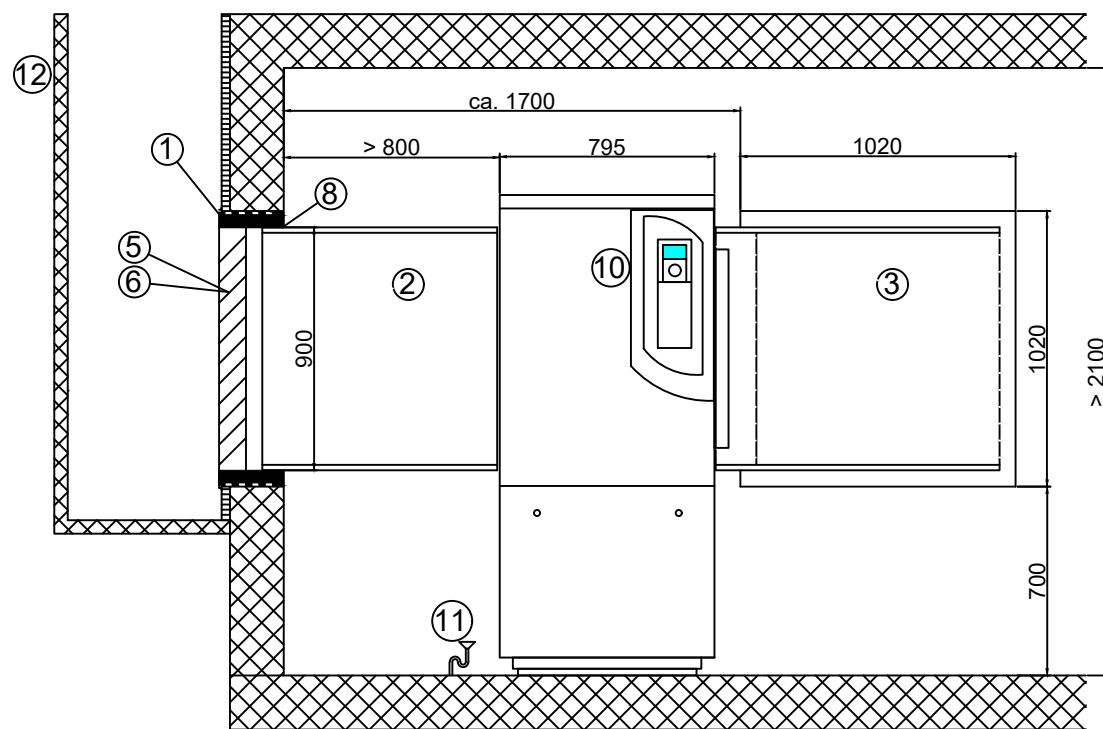


V1

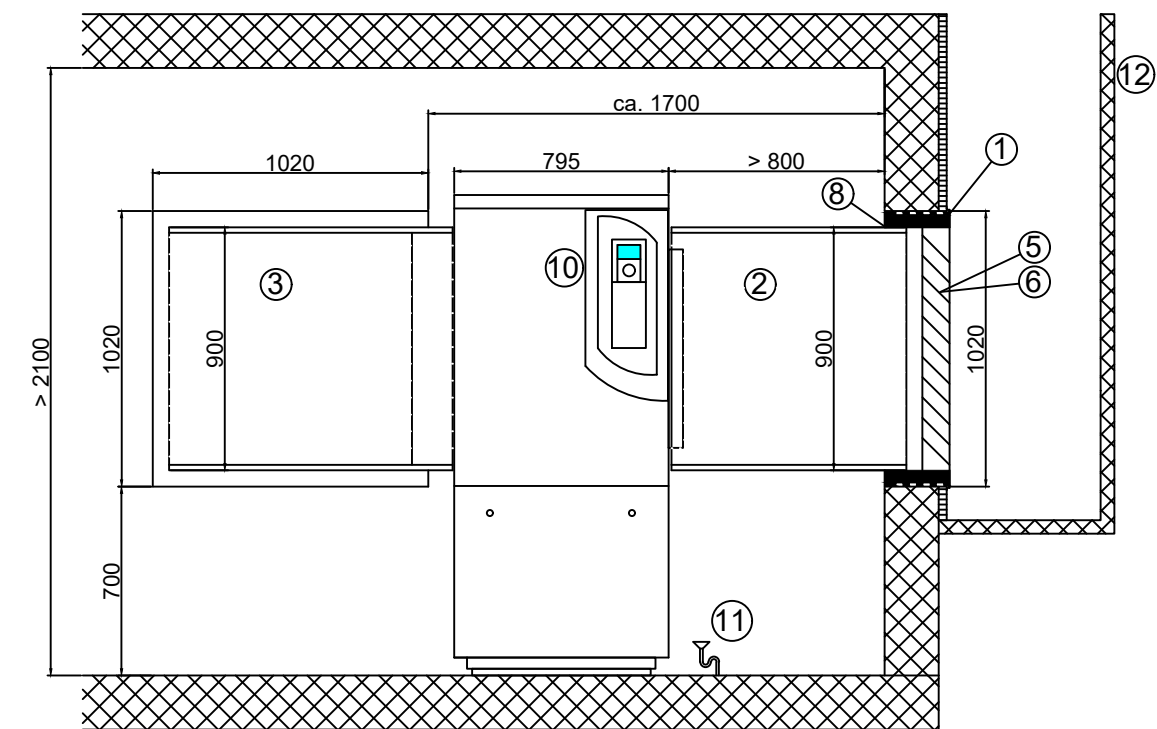
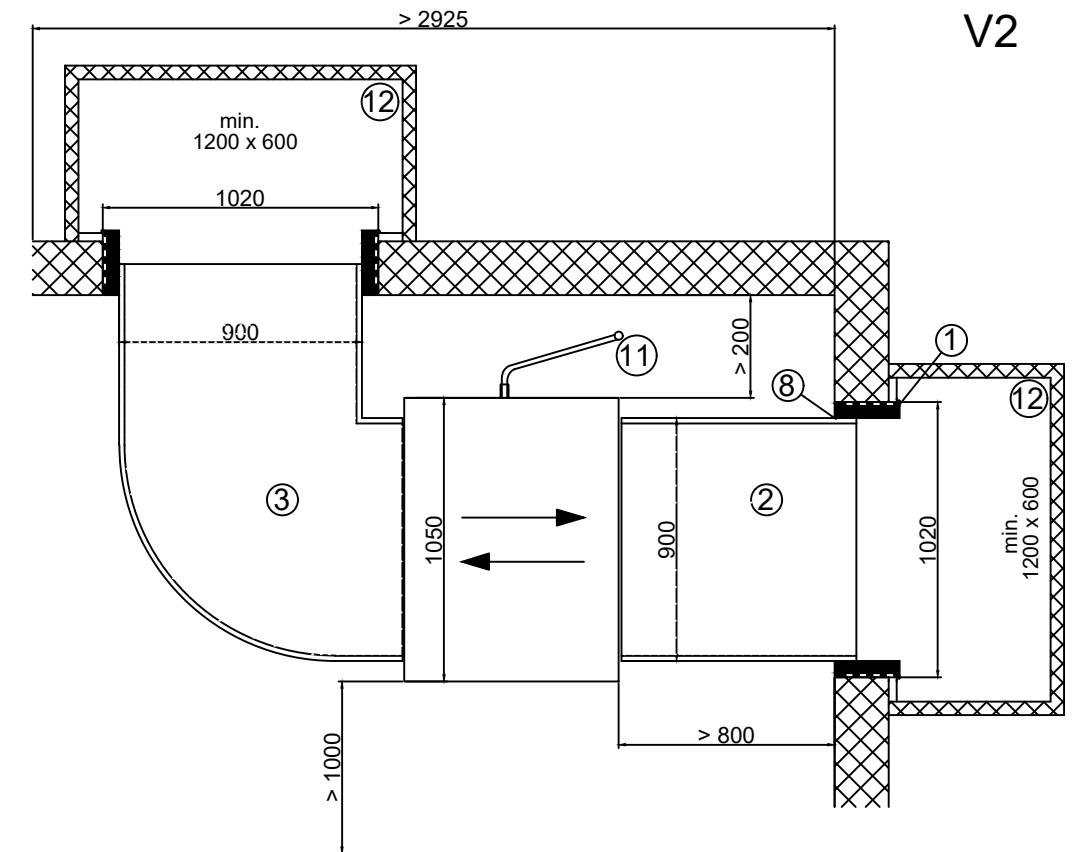


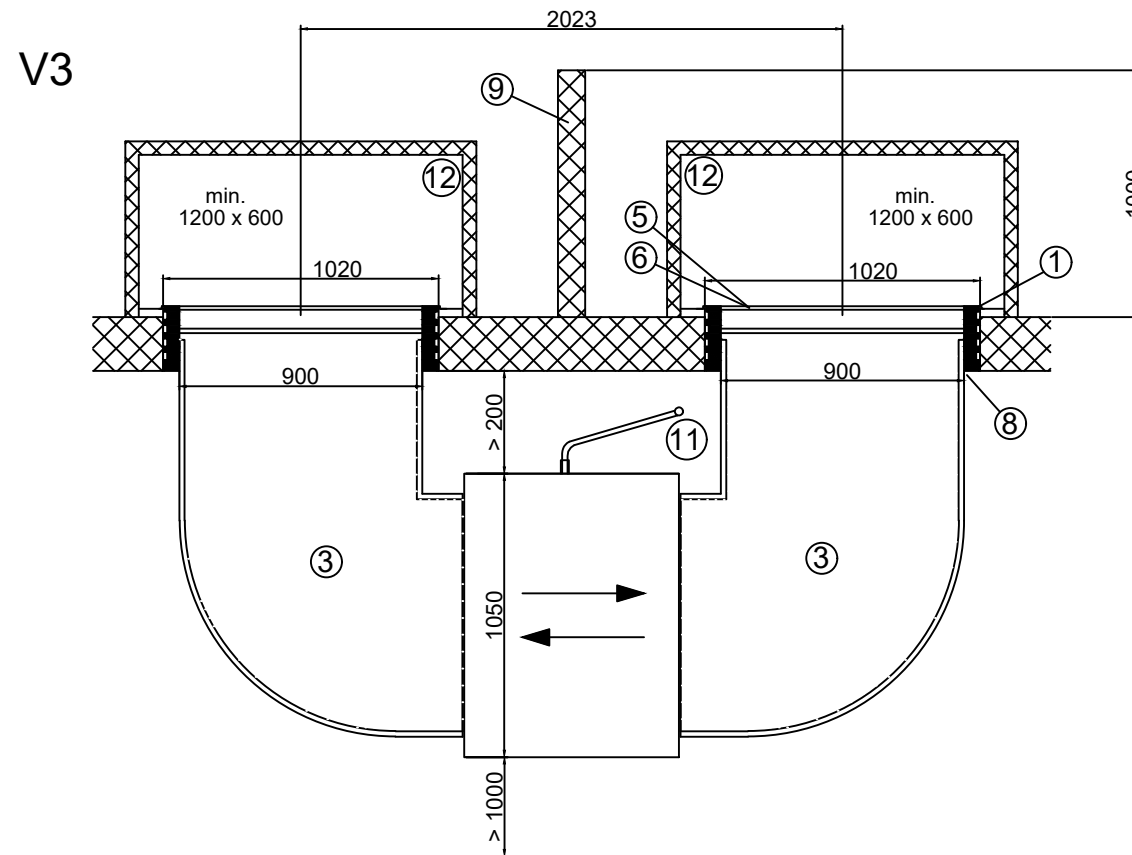
- 1 : Wanddurchführung
 2 : Luftkanal gerade, L 1000mm
 3 : Luftkanal Bogen 90°
 5 : Wetterschutzgitter
 (bei Luftein-/Austritt über Erdgleiche)
 6 : Regenschutzgitter
 (bei Luftein-/Austritt im Lichtschacht)
 8 : Verblendrahmen
 10: Regler Wärmepumpe
 11: Kondensatablauf siphoniert
 12: Lichtschacht

- 1 : Passage de mur
 2 : Conduit d'air L 1000mm
 3 : Coude pour conduit d'air 90°
 5 : Grille de protection contre les intempéries
 (Montage au-dessus du niveau du sol)
 6 : Grille de protection contre la pluie
 (Montage dans le soupirail)
 8 : cadre de recouvrement
 10: Commande de la PàC
 11: évacuation des condensats, siphonné
 12: Soupirail

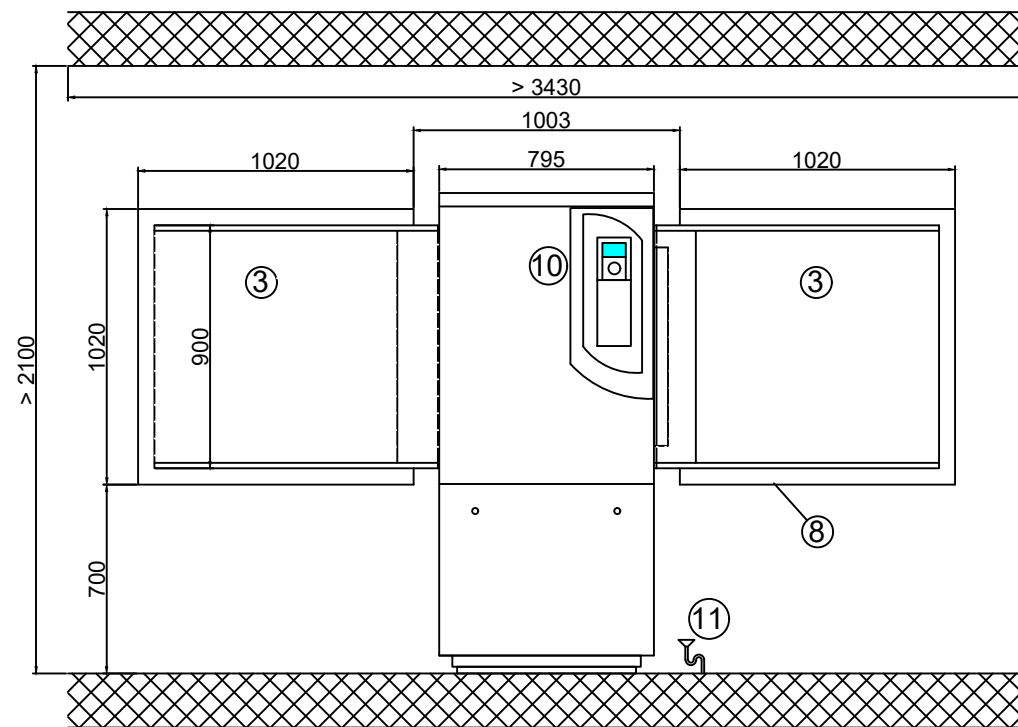


V2



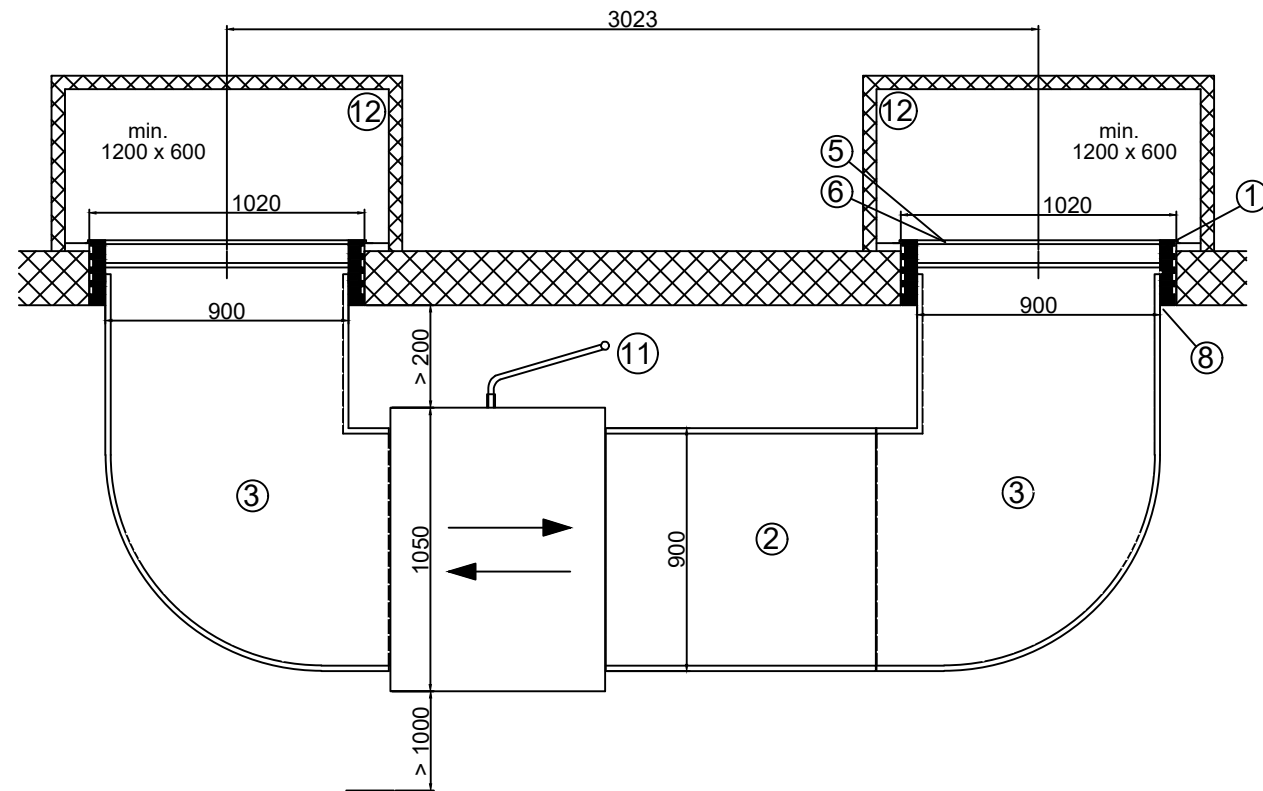


- 1 : Wanddurchführung
- 3 : Luftkanal Bogen 90°
- 5 : Wetterschutzgitter
(bei Luften-/Austritt über Erdgleiche)
- 6 : Regenschutzgitter
(bei Luften-/Austritt im Lichtschacht)
- 8 : Verblendrahmen
- 9 : Lufttechnische Trennung
Tiefe ca. 1000 mm
Höhe bei Lichtschacht: 1000 mm
Höhe bei Montage über Erdgleiche: 1700 mm
mind. 300mm über Wetterschutzgitter
- 10: Regler Wärmepumpe
- 11: Kondensatablauf siphoniert
- 12: Lichtschacht

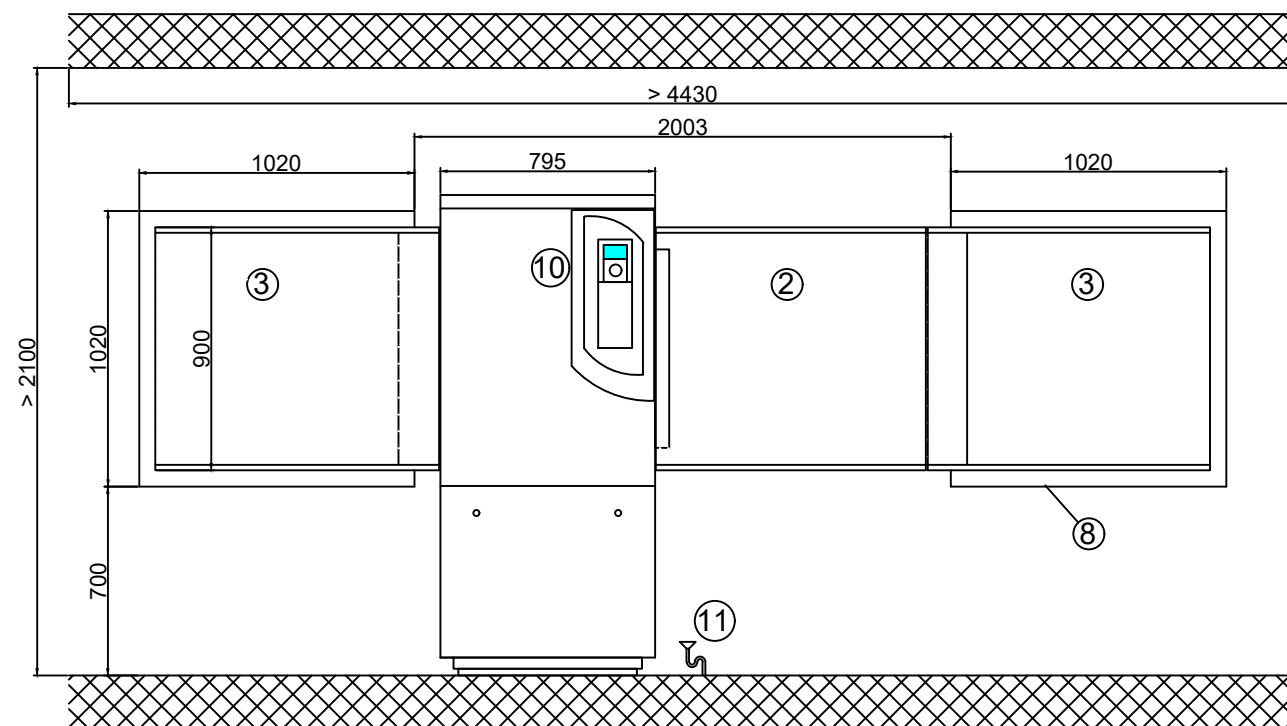


- 1 : passage de mur
- 3 : coude pour conduit d'air 90°
- 5 : grille de protection contre les intempéries
(montage au-dessus du niveau du sol)
- 6 : grille de protection contre la pluie
(montage dans le soupirail)
- 8 : cadre de recouvrement
- 9 : séparation aéraulique
profondeur ca. 1000 mm
hauteur en cas de montage dans le soupirail: 1000 mm
hauteur en cas de montage au-dessus du niveau du sol: 1700 mm
mind. 300 au-dessus de la grille de protection contre les intempéries
- 10: Commande de la PàC
- 11: évacuation des condensats, siphonné
- 12: Soupirail

V4



- 1 : Wanddurchführung
- 2 : Luftkanal gerade, L 1000 mm
- 3 : Luftkanal Bogen 90°
- 5 : Wetterschutzgitter
(bei Luften-/Austritt über Erdgleiche)
- 6 : Regenschutzgitter
(bei Luften-/Austritt im Lichtschacht)
- 8 : Verblendrahmen
- 10: Regler Wärmepumpe
- 11: Kondensatablauf siphoniert
- 12: Lichtschacht



- 1 : passage de mur
- 2 : Conduit d'air L 1000mm
- 3 : coude pour conduit d'air 90°
- 5 : grille de protection contre les intempéries
(montage au-dessus du niveau du sol)
- 6 : grille de protection contre la pluie
(montage dans le soupirail)
- 8 : cadre de recouvrement
- 10: Commande de la PàC
- 11: évacuation des condensats, siphonné
- 12: Soupierail