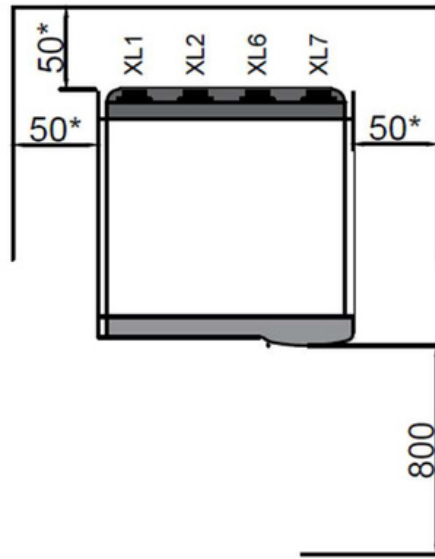
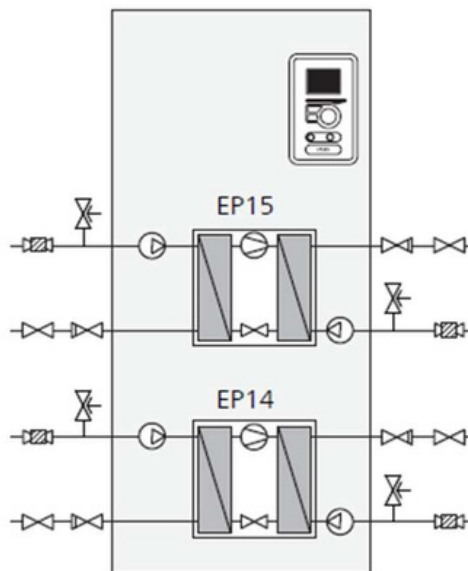


50* sind Mindestabstände
Eine normale Installation
erfordert ca. 200 - 400 mm

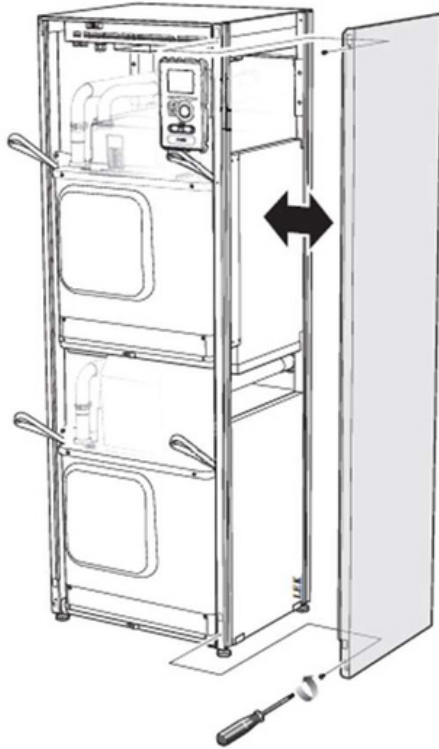


- XL1 Anschluss Heizungsvorlauf
- XL2 Anschluss Heizungsrücklauf
- XL6 Anschluss Quellen Eintritt (Vorlauf)
- XL7 Anschluss Quellen Austritt (Rücklauf)

Schematischer Aufbau



Für vereinfachten Transport, Einbringung oder Servicezwecke können die kompletten Kältemodule aus dem Gehäuse gezogen werden.



Sehen Sie dazu die Anleitung im Bedienungshandbuch von F1345 und F1355

